

# Produktdatenblatt + Zeichnungen

## Kiesfangleiste für HDI DRAIN

# HDI



Artikelbezeichnung

Kiesfangleiste für HDI DRAIN

Material

Lochblech  
Stahl S235JR  
Edelstahl 1.4301

Verzinkung (bei Stahlausführung)

sendzimir verzinkt nach DIN EN 10 346

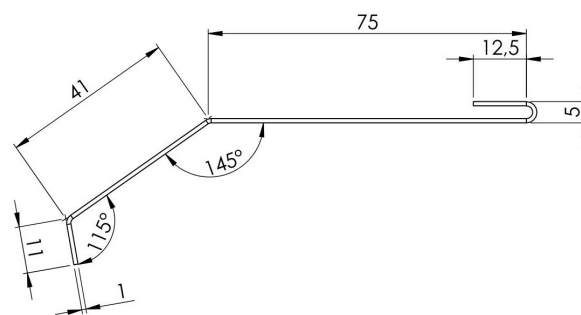
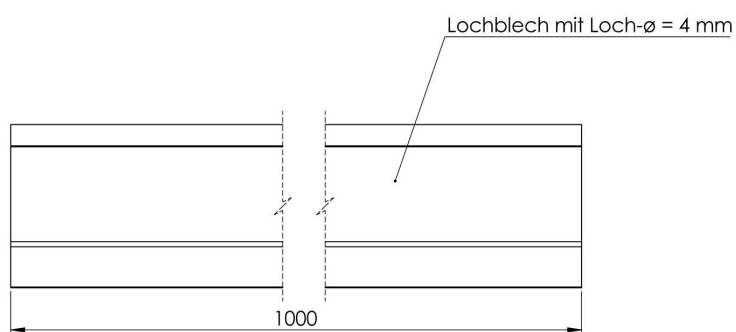
Zeichnungen zu dem Produktdatenblatt stehen Ihnen unter [www.hdi-entwaesserungsroste.de](http://www.hdi-entwaesserungsroste.de) zum Download bereit.



# Produktzeichnung

Kiesfangleiste für HDI Entwässerungsroste DRAIN  
1000 mm

# HDI



weitere Zeichnungen und Datenblätter stehen Ihnen unter [www.hdi-entwaesserungsroste.de](http://www.hdi-entwaesserungsroste.de) zum Download bereit.

