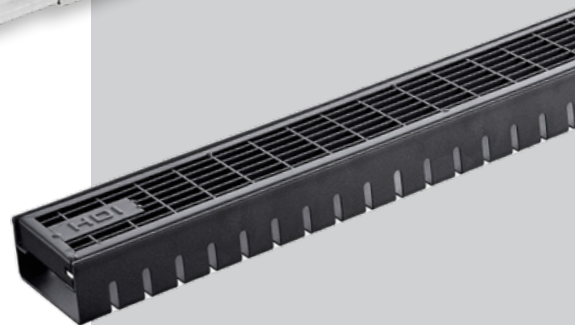
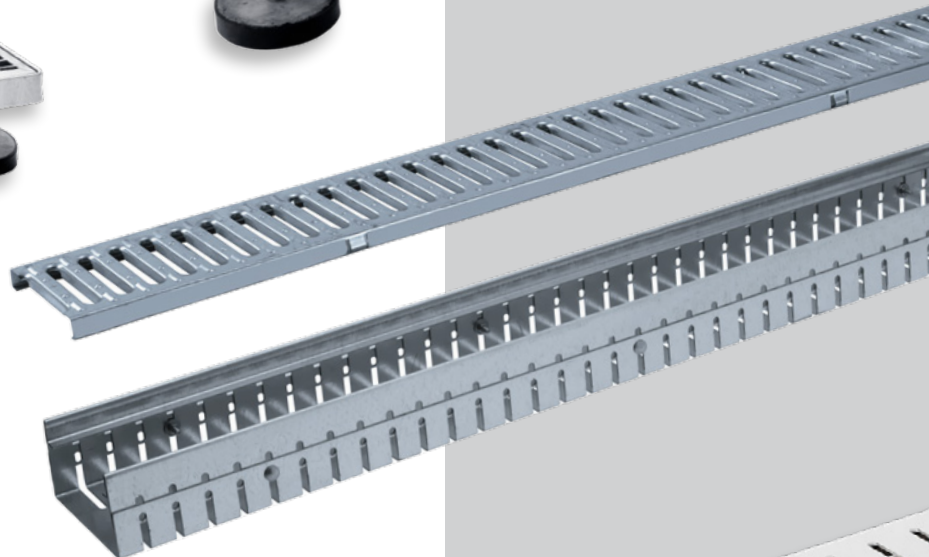
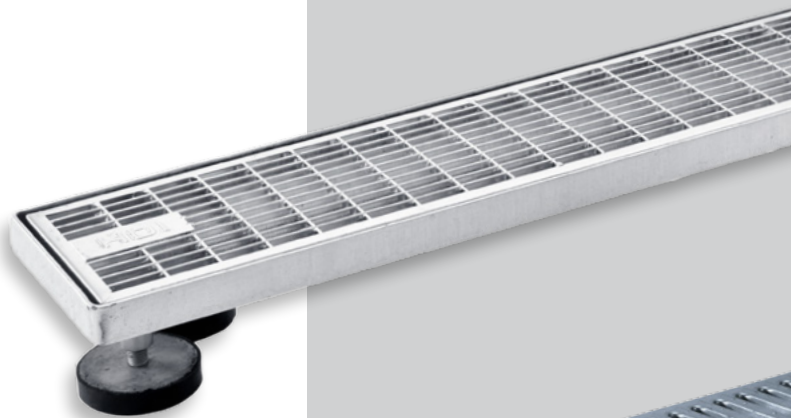


HDI BOLTE
ENTWÄSSERUNGSROSTE



WIR HABEN
NIEDERSCHLAGSWASSER
IM GRIFF

Preisliste 2026

gültig ab 01. Juni



HDI



HDI Entwässerungsroste & Entwässerungsrinnen

Inhaltsverzeichnis

HDI



HDI BOLTE
ENTWÄSSERUNGSROSTE

HDI BOLTE GmbH & Co. KG
Osnabrücker Landstraße 270
33335 Gütersloh

Telefon: 05241 6143
Telefax: 05241 687468
E-Mail: info@hdi-bolte.de
www.hdi-entwaesserungsroste.de

Inhalt

Entwässerungsroste	Seite 4
Entwässerungsroste 100 mm Baubreite	Seite 6
Entwässerungsroste 150 mm Baubreite	Seite 8
Entwässerungsroste 250 mm Baubreite	Seite 10
Entwässerungsroste quadratisch	Seite 12
Stellfüße & Kiesfangleiste für Entwässerungsroste	Seite 14
Revisionsschacht	Seite 15
Entwässerungsrinne CLASSIC - feste Bauhöhe	Seite 16
Entwässerungsrinne 100 mm Baubreite	Seite 18
Entwässerungsrinne 130 mm Baubreite	Seite 24
Entwässerungsrinne 150 mm Baubreite	Seite 30
Entwässerungsrinne CLASSIC - höhenverstellbar	Seite 36
Entwässerungsrinne 100 mm Baubreite	Seite 38
Entwässerungsrinne 130 mm Baubreite	Seite 42
Entwässerungsrinne 150 mm Baubreite	Seite 46
Entwässerungsrinne FLEX - höhenverstellbar	Seite 50
Entwässerungsrinne 130 mm Baubreite	Seite 52
Entwässerungsrinne 150 mm Baubreite	Seite 56
Entwässerungsrinne STYLE - feste Bauhöhe	Seite 60
Entwässerungsrinne 80 mm & 100 mm Baubreite	Seite 62
Entwässerungsrinne 130 mm & 150 mm Baubreite	Seite 63
Flachrinne BANGKIRAI - feste Bauhöhe	Seite 64
Flachrinne 100 mm Baubreite	Seite 66
Flachrinne 130 mm Baubreite	Seite 68
Flachrinne 150 mm Baubreite	Seite 70
Entwässerungsroste & Rinne - pulverbeschichtet	Seite 72

HDI Entwässerungsroste für Niederschlagswasser, zum Einbau auf Terrassen, Balkonen, Flachdächern und Verkehrsflächen.

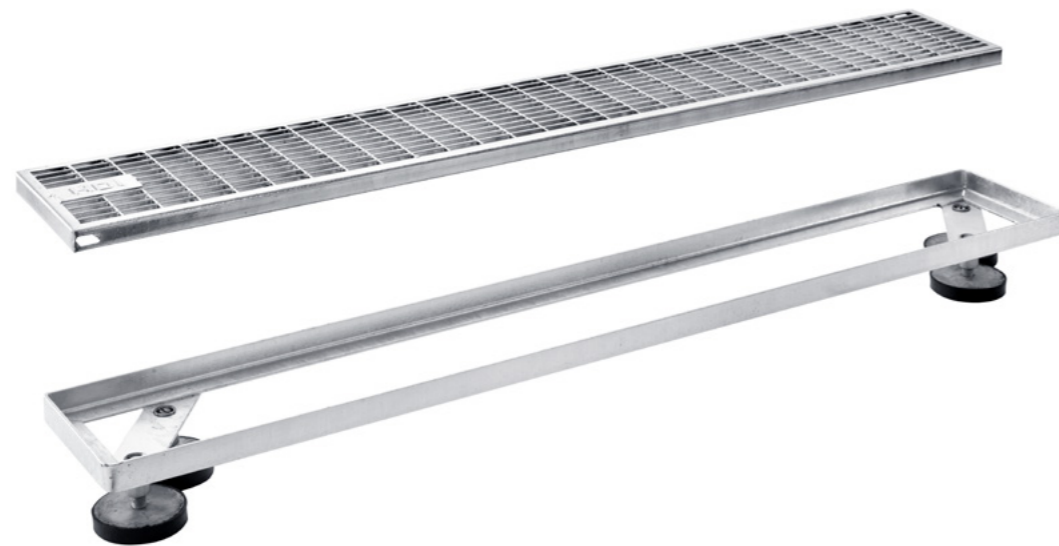
HDI Entwässerungsroste können durch höhenverstellbare GummifüÙe jedem Niveau angepasst werden. Die Standardhöhe ist von 70 auf 110 mm verstellbar.

HDI Entwässerungsroste sind begeh- sowie rollstuhlbe-fahrbar. Die Belastungsklasse ist K3 gem. DIN EN 1253-2.

HDI Entwässerungsroste sind komplett feuerverzinkt, nach DIN 50976. Dies bedeutet extrem hohe Lebens-dauer, da Korrosion praktisch ausgeschlossen ist.

Die Gitterrostabdeckung hat eine Maschenweite von 30 x 10 mm. Durch die Maschen der Gitterrostabdeckung wird die Einstellung mit einem Schlitzschraubenzieher problemlos vorgenommen.

Alternativ zu einer Gitterrostabdeckung haben Sie die Möglichkeit den Winkelrahmen mit einer Vielzahl von anderen Abdeckungen zu kombinieren.



Folgende Standardabmessungen sind sofort ab Lager lieferbar:

100 x 1000 mm
150 x 1000 mm
250 x 1000 mm

300 x 300 mm
400 x 400 mm
500 x 500 mm

Gerne fertigen wir für Sie die Entwässerungsroste auch in Edelstahl. SondermaÙe liefern wir ebenfalls kurzfristig.



Sonderlängen Kalkulationsprogramm

HDI Entwässerungsroste in Sonderlänge, Breite und Höhe ein-fach selber kalkulieren unter www.hdi-entwaesserungsroste.de

100 mm Baubreite

mit 2 Stellfüßen (Füße & Tüllen standardmäßig aus V2A)

Maschenweite 31 x 9 mm feuerverzinkt
 Maschenweite 64 x 9 mm Edelstahl (V2A)
 höhenverstellbar 70 - 110 mm
 rollstuhlbefahrbar
 Belastungsklasse K3 gem. DIN EN 1253-2



Art.-Nr.	Bezeichnung	Material	Breite mm	Länge mm	Höhe mm	VK Stück / €
4060	HDI Entwässerungsroste	feuerverzinkt	100	500	70-110	77,66
4355	HDI Entwässerungsroste	Edelstahl V2A	100	500	70-110	171,16
4029	HDI Entwässerungsroste	feuerverzinkt	100	1000	70-110	81,45
4031	HDI Entwässerungsroste	Edelstahl V2A	100	1000	70-110	190,18



4356	Drain Winkelrahmen	feuerverzinkt	100	500	70-110	46,87
4357	Drain Winkelrahmen	Edelstahl V2A	100	500	70-110	78,68
4358	Drain Winkelrahmen	feuerverzinkt	100	1000	70-110	49,32
4359	Drain Winkelrahmen	Edelstahl V2A	100	1000	70-110	87,41



4360	Gitterrostabdeckung	feuerverzinkt	für Entw.roste 100 x 500	20		31,63
4361	Gitterrostabdeckung	Edelstahl V2A	für Entw.roste 100 x 500	20		92,48
4102	Gitterrostabdeckung	feuerverzinkt	für Entw.roste 100 x 1000	20		33,57
4346	Gitterrostabdeckung	Edelstahl V2A	für Entw.roste 100 x 1000	20		102,76



4412	Lochblechabdeckung	Aluminium	für Entw.roste 100 x 500	20		37,19
4413	Lochblechabdeckung	Edelstahl V2A	für Entw.roste 100 x 500	20		51,38

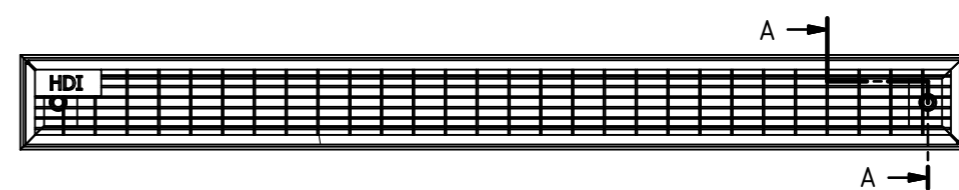
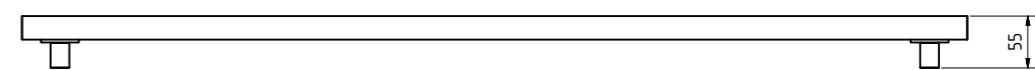
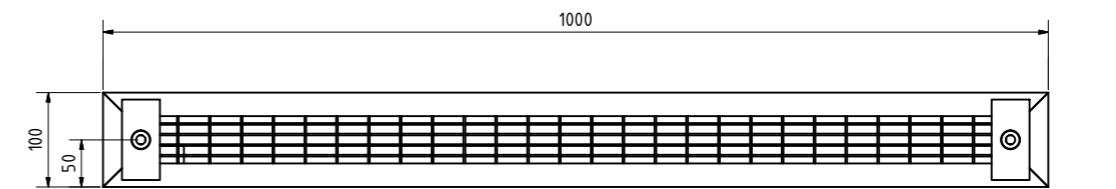
4340	Lochblechabdeckung	Aluminium	für Entw.roste 100 x 1000	20		65,73
4341	Lochblechabdeckung	Edelstahl V2A	für Entw.roste 100 x 1000	20		96,61



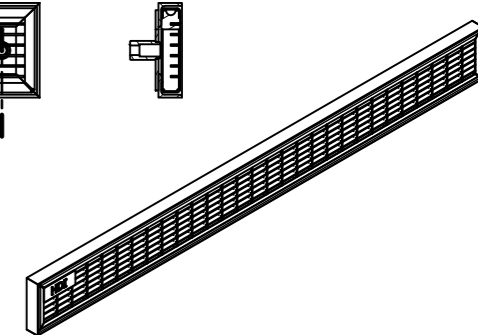
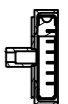
4825	Rechtecklochblechabdeckung	Aluminium	für Entw.roste 100 x 500	20		37,19
4826	Rechtecklochblechabdeckung	Edelstahl V2A	für Entw.roste 100 x 500	20		51,38

4828	Rechtecklochblechabdeckung	Aluminium	für Entw.roste 100 x 1000	20		65,73
4829	Rechtecklochblechabdeckung	Edelstahl V2A	für Entw.roste 100 x 1000	20		96,61

Sondermaße auf Anfrage erhältlich, oder einfach unter www.hdi-entwaesserungsroste.de selber konfigurieren und kalkulieren.



A-A (1:4)



Weitere Zeichnungen sowie Datenblätter stehen Ihnen auf unserer Internetseite zum Download bereit.



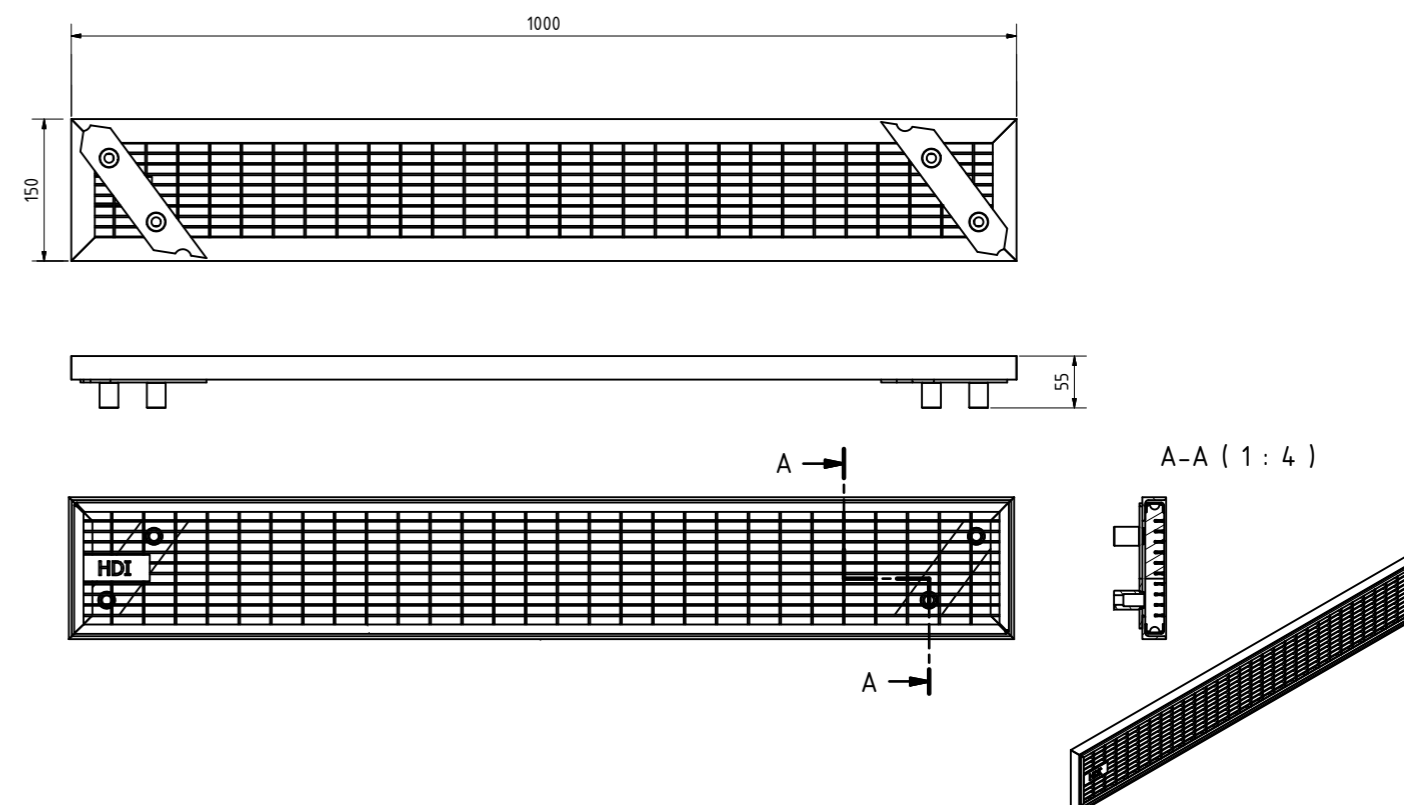
150 mm Baubreite

mit 4 Stellfüßen (Füße & Tüllen standardmäßig aus V2A)

Maschenweite 31 x 9 mm feuerverzinkt
 Maschenweite 64 x 9 mm Edelstahl (V2A)
 höhenverstellbar 70 - 110 mm
 rollstuhlbefahrbar
 Belastungsklasse K3 gem. DIN EN 1253-2

Art.-Nr.	Bezeichnung	Material	Breite mm	Länge mm	Höhe mm	VK Stück / €
4042	HDI Entwässerungsroste	feuerverzinkt	150	500	70-110	80,88
4362	HDI Entwässerungsroste	Edelstahl V2A	150	500	70-110	204,20
4001	HDI Entwässerungsroste	feuerverzinkt	150	1000	70-110	98,91
4004	HDI Entwässerungsroste	Edelstahl V2A	150	1000	70-110	226,89
4363	Drain Winkelrahmen	feuerverzinkt	150	500	70-110	48,52
4364	Drain Winkelrahmen	Edelstahl V2A	150	500	70-110	99,23
4365	Drain Winkelrahmen	feuerverzinkt	150	1000	70-110	59,36
4366	Drain Winkelrahmen	Edelstahl V2A	150	1000	70-110	110,25
4414	Gitterrostabdeckung	feuerverzinkt	für Entw.roste 150 x 500		20	32,35
4415	Gitterrostabdeckung	Edelstahl V2A	für Entw.roste 150 x 500		20	104,98
4079	Gitterrostabdeckung	feuerverzinkt	für Entw.roste 150 x 1000		20	39,56
4347	Gitterrostabdeckung	Edelstahl V2A	für Entw.roste 150 x 1000		20	116,64
4417	Lochblechabdeckung	Aluminium	für Entw.roste 150 x 500		20	43,50
4418	Lochblechabdeckung	Edelstahl V2A	für Entw.roste 150 x 500		20	58,74
4343	Lochblechabdeckung	Aluminium	für Entw.roste 150 x 1000		20	79,13
4344	Lochblechabdeckung	Edelstahl V2A	für Entw.roste 150 x 1000		20	122,15
4831	Rechtecklochblechabdeckung	Aluminium	für Entw.roste 150 x 500		20	43,50
4832	Rechtecklochblechabdeckung	Edelstahl V2A	für Entw.roste 150 x 500		20	58,74
4834	Rechtecklochblechabdeckung	Aluminium	für Entw.roste 150 x 1000		20	79,13
4845	Rechtecklochblechabdeckung	Edelstahl V2A	für Entw.roste 150 x 1000		20	122,15

Sondermaße auf Anfrage erhältlich, oder einfach unter www.hdi-entwaesserungsroste.de selber konfigurieren und kalkulieren.



Weitere Zeichnungen sowie Datenblätter stehen Ihnen auf unserer Internetseite zum Download bereit.

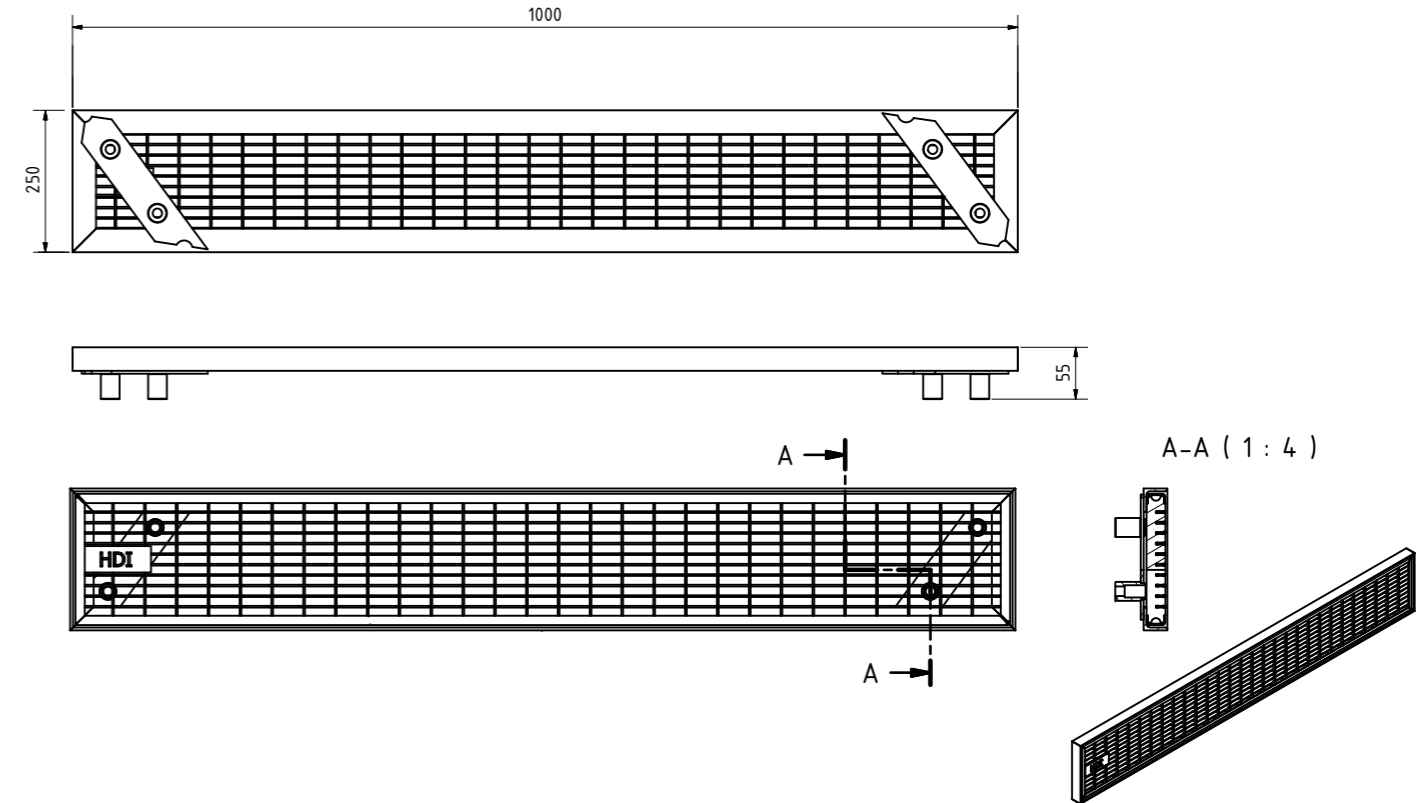


250 mm Baubreite

mit 4 Stellfüßen (Füße & Tüllen standardmäßig aus V2A)

Maschenweite 31 x 9 mm feuerverzinkt
 Maschenweite 64 x 9 mm Edelstahl (V2A)
 höhenverstellbar 70 - 110 mm
 rollstuhlbefahrbar
 Belastungsklasse K3 gem. DIN EN 1253-2

Art.-Nr.	Bezeichnung	Material	Breite mm	Länge mm	Höhe mm	VK Stück / €
4026	HDI Entwässerungsroste	feuerverzinkt	250	500	70-110	89,57
4367	HDI Entwässerungsroste	Edelstahl V2A	250	500	70-110	338,17
4002	HDI Entwässerungsroste	feuerverzinkt	250	1000	70-110	114,40
4005	HDI Entwässerungsroste	Edelstahl V2A	250	1000	70-110	422,46
4368	Drain Winkelrahmen	feuerverzinkt	250	500	70-110	53,73
4369	Drain Winkelrahmen	Edelstahl V2A	250	500	70-110	198,83
4370	Drain Winkelrahmen	feuerverzinkt	250	1000	70-110	68,64
4371	Drain Winkelrahmen	Edelstahl V2A	250	1000	70-110	220,92
4419	Gitterrostabdeckung	feuerverzinkt	für Entw.roste 250 x 500		20	35,84
4420	Gitterrostabdeckung	Edelstahl V2A	für Entw.roste 250 x 500		20	139,35
4103	Gitterrostabdeckung	feuerverzinkt	für Entw.roste 250 x 1000		20	45,77
4348	Gitterrostabdeckung	Edelstahl V2A	für Entw.roste 250 x 1000		20	201,54
4422	Lochblechabdeckung	Aluminium	für Entw.roste 250 x 500		20	75,94
4423	Lochblechabdeckung	Edelstahl V2A	für Entw.roste 250 x 500		20	119,19
4373	Lochblechabdeckung	Aluminium	für Entw.roste 250 x 1000		20	151,88
4374	Lochblechabdeckung	Edelstahl V2A	für Entw.roste 250 x 1000		20	238,36
4847	Rechtecklochblechabdeckung	Aluminium	für Entw.roste 250 x 500		20	75,94
4848	Rechtecklochblechabdeckung	Edelstahl V2A	für Entw.roste 250 x 500		20	119,19
4850	Rechtecklochblechabdeckung	Aluminium	für Entw.roste 250 x 1000		20	151,88
4851	Rechtecklochblechabdeckung	Edelstahl V2A	für Entw.roste 250 x 1000		20	238,36



Sondermaße auf Anfrage erhältlich, oder einfach unter www.hdi-entwaesserungsroste.de selber konfigurieren und kalkulieren.

Weitere Zeichnungen sowie Datenblätter stehen Ihnen auf unserer Internetseite zum Download bereit.



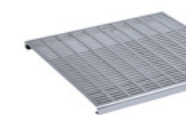
quadratisch

mit 4 Stellfüßen (Füße & Tüllen standardmäßig aus V2A)

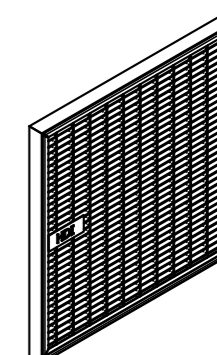
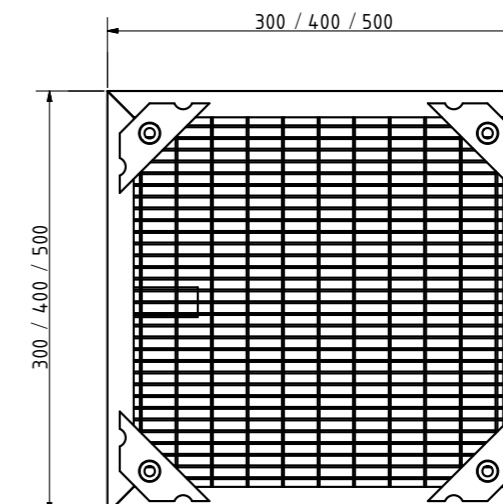
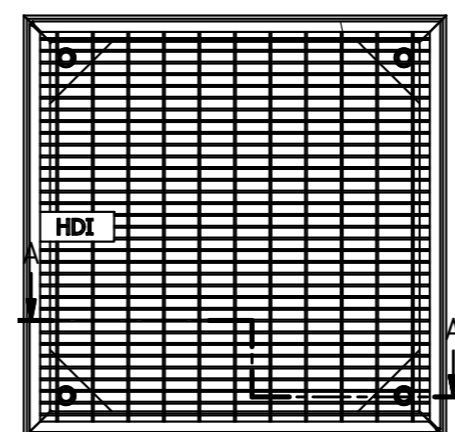
Maschenweite 31 x 9 mm feuerverzinkt
 Maschenweite 64 x 9 mm Edelstahl (V2A)
 höhenverstellbar 70 - 110 mm
 rollstuhlbefahrbar
 Belastungsklasse K3 gem. DIN EN 1253-2



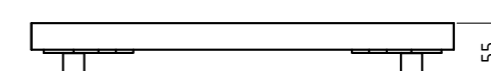
Art.-Nr.	Bezeichnung	Material	Breite mm	Länge mm	Höhe mm	VK Stück / €
4025	HDI Entwässerungsroste	feuerverzinkt	300	300	70-110	86,04
4047	HDI Entwässerungsroste	Edelstahl V2A	300	300	70-110	237,79
4024	HDI Entwässerungsroste	feuerverzinkt	400	400	70-110	97,62
4027	HDI Entwässerungsroste	Edelstahl V2A	400	400	70-110	252,38
4022	HDI Entwässerungsroste	feuerverzinkt	500	500	70-110	111,60
4403	HDI Entwässerungsroste	Edelstahl V2A	500	500	70-110	313,07
						0,00
4389	Drain Winkelrahmen	feuerverzinkt	300	300	70-110	51,63
4390	Drain Winkelrahmen	Edelstahl V2A	300	300	70-110	140,43
4396	Drain Winkelrahmen	feuerverzinkt	400	400	70-110	58,56
4397	Drain Winkelrahmen	Edelstahl V2A	400	400	70-110	149,11
4404	Drain Winkelrahmen	feuerverzinkt	500	500	70-110	66,95
4405	Drain Winkelrahmen	Edelstahl V2A	500	500	70-110	178,03
						0,00
4391	Gitterrostabdeckung	feuerverzinkt	für Entw.roste 300 x 300		20	34,42
4392	Gitterrostabdeckung	Edelstahl V2A	für Entw.roste 300 x 300		20	97,37
4398	Gitterrostabdeckung	feuerverzinkt	für Entw.roste 400 x 400		20	39,04
4399	Gitterrostabdeckung	Edelstahl V2A	für Entw.roste 400 x 400		20	103,27
4406	Gitterrostabdeckung	feuerverzinkt	für Entw.roste 500 x 500		20	45,32
4407	Gitterrostabdeckung	Edelstahl V2A	für Entw.roste 500 x 500		20	135,04
						0,00
4394	Lochblechabdeckung	Aluminium	für Entw.roste 300 x 300		20	54,76
4395	Lochblechabdeckung	Edelstahl V2A	für Entw.roste 300 x 300		20	79,43
						0,00
4401	Lochblechabdeckung	Aluminium	für Entw.roste 400 x 400		20	74,83
4402	Lochblechabdeckung	Edelstahl V2A	für Entw.roste 400 x 400		20	122,16
						0,00
4409	Lochblechabdeckung	Aluminium	für Entw.roste 500 x 500		20	108,95
4410	Lochblechabdeckung	Edelstahl V2A	für Entw.roste 500 x 500		20	175,81



Art.-Nr.	Bezeichnung	Material	Breite mm	Höhe mm	VK Stück / €	
5165	Rechtecklochblechabdeckung	Aluminium	für Entw.roste 300 x 300	20	54,76	
5166	Rechtecklochblechabdeckung	Edelstahl V2A	für Entw.roste 300 x 300	20	79,43	
5167	Rechtecklochblechabdeckung	Aluminium	für Entw.roste 400 x 400	20	74,83	
5168	Rechtecklochblechabdeckung	Edelstahl V2A	für Entw.roste 400 x 400	20	122,16	
5169	Rechtecklochblechabdeckung	Aluminium	für Entw.roste 500 x 500	20	108,95	
5170	Rechtecklochblechabdeckung	Edelstahl V2A	für Entw.roste 500 x 500	20	175,81	



A-A (1 : 4)



Weitere Zeichnungen sowie Datenblätter stehen Ihnen auf unserer Internetseite zum Download bereit.



Sondermaße auf Anfrage erhältlich, oder einfach unter www.hdi-entwaesserungsroste.de selber konfigurieren und kalkulieren.

Stellfüße für HDI Entwässerungsroste HDI Kiesfangleiste

HDI Revisionschacht höhenverstellbar

HDI

Stellfüße für HDI Entwässerungsroste



Art.-Nr.	Bezeichnung	Höhe mm	VK Stück / €
i02034	Stellfuß VA mit M12 x 25 mm (Voraussetzung sind kurze Gewindetüllen im Winkelrahmen)	53-70 mm	4,22
i01171	Stellfuß VA mit M12 x 43 mm	70-110 mm	4,58
i06192	Stellfuß VA mit M12 x 65 mm	90-130 mm	4,84
i02567	Stellfuß VA mit M12 x 85 mm	110-150 mm	5,32
		über 150 mm	auf Anfrage

HDI Kiesfangleiste

Die HDI Kiesfangleiste ist ein gekantetes Lochblech, welches in den Rahmen der Entwässerungsroste eingehängt wird. Dies verhindert, dass feiner Kies oder Split in den Gully gerät und hält so das Abflussbett sauber.



Art.-Nr.	Bezeichnung	Material	Breite mm	Länge mm	Höhe mm	VK Stück / €
4014	HDI Kiesfangleiste	feuerverzinkt		1000	70-110	13,46
4032	HDI Kiesfangleiste	Edelstahl V2A		1000	70-110	21,64

HDI Kiesfangleiste mit Verbinder

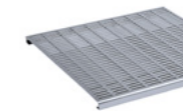
Die Weiterentwicklung unser Kiesfangleiste ist ein gekantetes Aluminiumprofil, in „L“ Form, dass an die Entwässerungsroste gesteckt wird. Dies verhindert, dass feiner Kies oder Split in den Gully gerät und hält so das Abflussbett sauber. Die Kiesfangleiste wird von Werk aus mit einem Verbinder ausgeliefert, so dass eine weitere Kiesfangleiste schnell und problemlos angesetzt werden kann.



Art.-Nr.	Bezeichnung	Material	Breite mm	Länge mm	Höhe mm	VK Stück / €
4862	HDI Kiesfangleiste mit Verbinder	Aluminium		1000	80	12,43
4863	HDI Kiesfangleiste mit Verbinder	Aluminium		1000	100	12,82
5161	HDI Kiesfangleiste mit Verbinder höhenverstellbar	Aluminium		1000	60-100	24,99

HDI Revisionschacht

Der HDI Revisionschacht ist eine quadatisch gekantete Einheit, die verhindert, dass feiner Kies oder Split in den Gully gerät und hält so das Abflussbett sauber. Der Revisionschacht kann mit unterschiedlichen Abdeckungen kombiniert werden.



Art.-Nr.	Bezeichnung	Material	Breite mm	Länge mm	Höhe mm	VK Stück / €
5162	HDI Revisionschacht	Aluminium	400	400	70-110	69,70
5175	Gitterrostabdeckung	feuerverzinkt	für Revisionschacht 400 x 400		20	39,04
5176	Gitterrostabdeckung	Edelstahl V2A	für Revisionschacht 400 x 400		20	103,27
5177	Lochblechabdeckung	Aluminium	für Revisionschacht 400 x 400		20	74,83
5178	Lochblechabdeckung	Edelstahl V2A	für Revisionschacht 400 x 400		20	122,16
5171	Rechtecklochblechabdeckung	Aluminium	für Revisionschacht 400 x 400		20	74,83
5172	Rechtecklochblechabdeckung	Edelstahl V2A	für Revisionschacht 400 x 400		20	122,16

Weitere Zeichnungen sowie Datenblätter stehen Ihnen auf unserer Internetseite zum Download bereit.



HDI Entwässerungsrinne CLASSIC

feste Bauhöhe

HDI

HDI Entwässerungsrinne CLASSIC (feste Bauhöhe) für Niederschlagswasser, zum Einbau auf Terrassen, Balkonen, Flachdächern und Verkehrsflächen.

HDI Entwässerungsrinne CLASSIC mit fester Bauhöhe ist in den Standardhöhen 30 mm, 40 mm und 50 mm erhältlich.

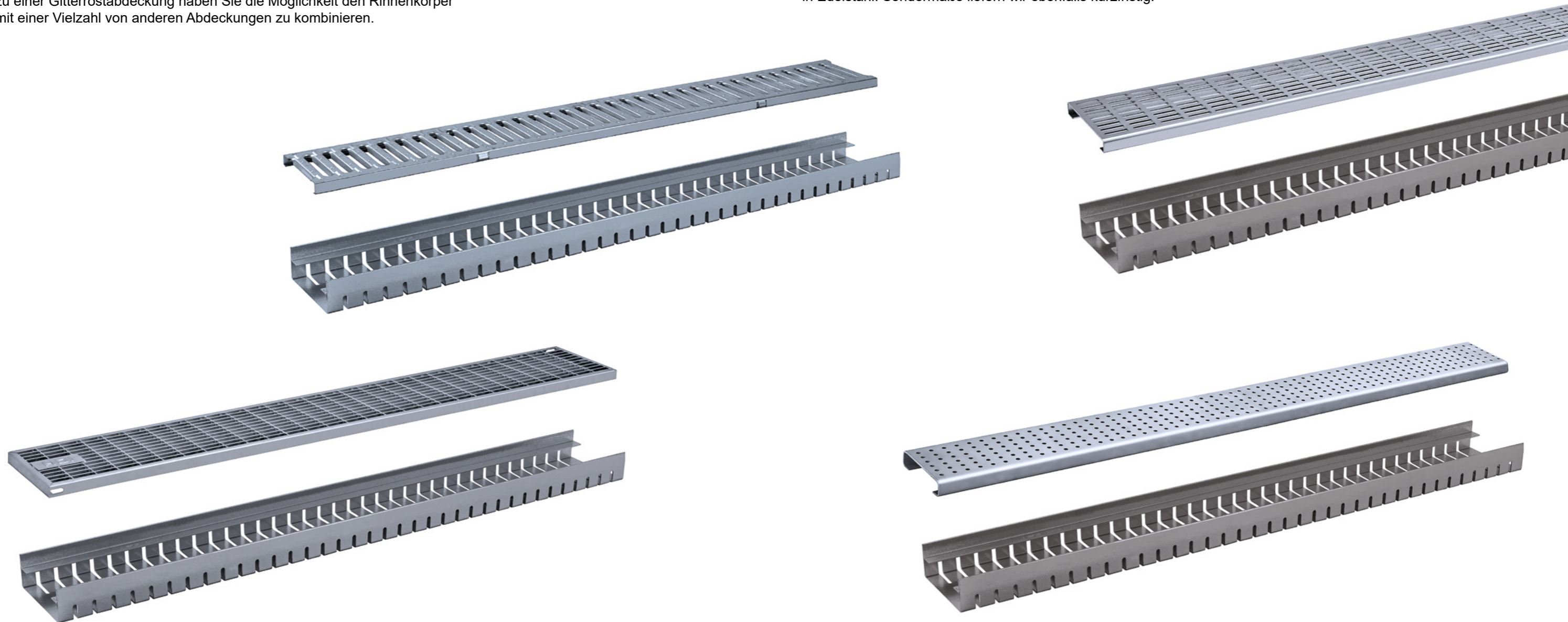
HDI Entwässerungsrinne CLASSIC ist begeh- sowie rollstuhlbefahrbar. Die Belastungsklasse ist K3 gem. DIN EN 1253-2.

Die Gitterrostabdeckung hat eine Maschenweite von 30 x 10 mm. Alternativ zu einer Gitterrostabdeckung haben Sie die Möglichkeit den Rinnenkörper mit einer Vielzahl von anderen Abdeckungen zu kombinieren.

Folgende Standardabmessungen sind sofort ab Lager lieferbar:

100 x 1000 x (30/40/50) mm
130 x 1000 x (30/40/50) mm
150 x 1000 x (30/40/50) mm

Gerne fertigen wir für Sie die Entwässerungsrinnen auch in Edelstahl. Sondermaße liefern wir ebenfalls kurzfristig.



HDI Entwässerungsrinne CLASSIC

feste Bauhöhe

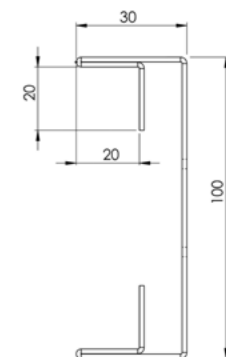
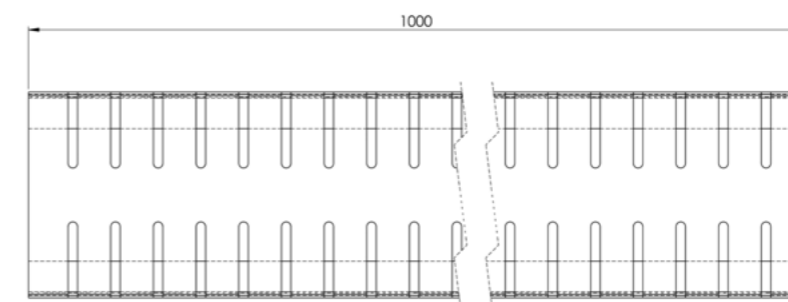


100 mm Baubreite - 30 mm Höhe

Art.-Nr.	Bezeichnung	Material	Breite mm	Länge mm	Höhe mm	VK Stück / €
4886	HDI Entwässerungsrinne mit Gitterrostabdeckung Maschenweite 31 x 9 mm	Rinne sen. verzinkt / Abdeck. feuerverzinkt	100	500	30	75,39
4887	HDI Entwässerungsrinne mit Gitterrostabdeckung Maschenweite 31 x 9 mm	Rinne sen. verzinkt / Abdeck. feuerverzinkt	100	1000	30	95,08
4888	HDI Entwässerungsrinne mit Lochblechabdeckung	Rinne sen. verzinkt / Abdeck. Aluminium	100	500	30	72,67
4889	HDI Entwässerungsrinne mit Lochblechabdeckung	Rinne sen. verzinkt / Abdeck. Aluminium	100	1000	30	105,86
4890	HDI Entwässerungsrinne mit Rechtecklochblechabdeckung	Rinne sen. verzinkt / Abdeck. Aluminium	100	500	30	72,67
4891	HDI Entwässerungsrinne mit Rechtecklochblechabdeckung	Rinne sen. verzinkt / Abdeck. Aluminium	100	1000	30	105,86
4892	HDI Entwässerungsrinne	sen. verzinkt	100	500	30	40,01
4893	HDI Entwässerungsrinne	Aluminium	100	500	30	48,18
4894	HDI Entwässerungsrinne	Edelstahl V2A	100	500	30	62,32
4895	HDI Entwässerungsrinne	sen. verzinkt	100	1000	30	49,23
4896	HDI Entwässerungsrinne	Aluminium	100	1000	30	64,98
4897	HDI Entwässerungsrinne	Edelstahl V2A	100	1000	30	74,63
4898	Gitterrostabdeckung Maschenweite 31 x 9 mm	feuerverzinkt	für Entw.rinne 100 x 500	20		35,39
4899	Gitterrostabdeckung Maschenweite 64 x 9 mm	Edelstahl V2A	für Entw.rinne 100 x 500	20		92,48
4900	Gitterrostabdeckung Maschenweite 31 x 9 mm	feuerverzinkt	für Entw.rinne 100 x 1000	20		45,91
4901	Gitterrostabdeckung Maschenweite 64 x 9 mm	Edelstahl V2A	für Entw.rinne 100 x 1000	20		102,76
4902	Lochblechabdeckung	Aluminium	für Entw.rinne 100 x 500	20		32,67
4903	Lochblechabdeckung	Edelstahl V2A	für Entw.rinne 100 x 500	20		45,72
4904	Lochblechabdeckung	Aluminium	für Entw.rinne 100 x 1000	20		56,63
4905	Lochblechabdeckung	Edelstahl V2A	für Entw.rinne 100 x 1000	20		91,86



Art.-Nr.	Bezeichnung	Material	Breite mm	Höhe mm	VK Stück / €
4906	Rechtecklochblechabdeckung	Aluminium	für Entw.rinne 100 x 500	20	32,67
4907	Rechtecklochblechabdeckung	Edelstahl V2A	für Entw.rinne 100 x 500	20	45,72
4908	Rechtecklochblechabdeckung	Aluminium	für Entw.rinne 100 x 1000	20	56,63
4909	Rechtecklochblechabdeckung	Edelstahl V2A	für Entw.rinne 100 x 1000	20	91,86
4910	Endblech für Entwässerungsrinne	sen. verzinkt	100	30	7,79
4911	Endblech für Entwässerungsrinne	Aluminium	100	30	11,42
4912	Endblech für Entwässerungsrinne	Edelstahl V2A	100	30	13,48
4913	Verbinder inkl. Schrauben und Muttern für Entwässerungsrinne	sen. verzinkt	100	30	8,67
4914	Verbinder inkl. Schrauben und Muttern für Entwässerungsrinne	Aluminium	100	30	11,85
4915	Verbinder inkl. Schrauben und Muttern für Entwässerungsrinne	Edelstahl V2A	100	30	15,21



Sondermaße auf Anfrage erhältlich.

Weitere Zeichnungen sowie Datenblätter stehen Ihnen auf unserer Internetseite zum Download bereit.



HDI Entwässerungsrinne CLASSIC

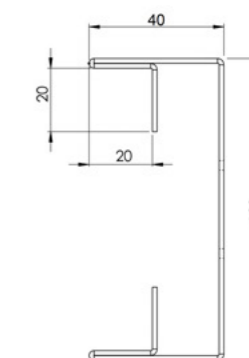
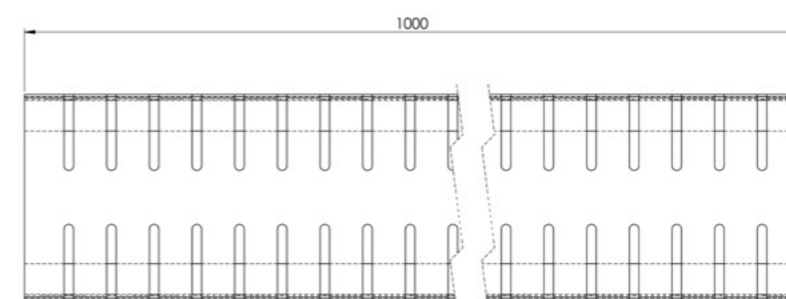
feste Bauhöhe



100 mm Baubreite - 40 mm Höhe

Art.-Nr.	Bezeichnung	Material	Breite mm	Länge mm	Höhe mm	VK Stück / €
4916	HDI Entwässerungsrinne mit Gitterrostabdeckung Maschenweite 31 x 9 mm	Rinne sen. verzinkt / Abdeck. feuerverzinkt	100	500	40	75,39
4917	HDI Entwässerungsrinne mit Gitterrostabdeckung Maschenweite 31 x 9 mm	Rinne sen. verzinkt / Abdeck. feuerverzinkt	100	1000	40	95,08
4918	HDI Entwässerungsrinne mit Lochblechabdeckung	Rinne sen. verzinkt / Abdeck. Aluminium	100	500	40	72,67
4919	HDI Entwässerungsrinne mit Lochblechabdeckung	Rinne sen. verzinkt / Abdeck. Aluminium	100	1000	40	105,86
4920	HDI Entwässerungsrinne mit Rechtecklochblechabdeckung	Rinne sen. verzinkt / Abdeck. Aluminium	100	500	40	72,67
4921	HDI Entwässerungsrinne mit Rechtecklochblechabdeckung	Rinne sen. verzinkt / Abdeck. Aluminium	100	1000	40	105,86
4922	HDI Entwässerungsrinne	sen. verzinkt	100	500	40	40,01
4923	HDI Entwässerungsrinne	Aluminium	100	500	40	48,18
4924	HDI Entwässerungsrinne	Edelstahl V2A	100	500	40	62,32
4925	HDI Entwässerungsrinne	sen. verzinkt	100	1000	40	49,23
4926	HDI Entwässerungsrinne	Aluminium	100	1000	40	64,98
4927	HDI Entwässerungsrinne	Edelstahl V2A	100	1000	40	74,63
4898	Gitterrostabdeckung Maschenweite 31 x 9 mm	feuerverzinkt	für Entw.rinne 100 x 500	20		35,39
4899	Gitterrostabdeckung Maschenweite 64 x 9 mm	Edelstahl V2A	für Entw.rinne 100 x 500	20		92,48
4900	Gitterrostabdeckung Maschenweite 31 x 9 mm	feuerverzinkt	für Entw.rinne 100 x 1000	20		45,91
4901	Gitterrostabdeckung Maschenweite 64 x 9 mm	Edelstahl V2A	für Entw.rinne 100 x 1000	20		102,76
4902	Lochblechabdeckung	Aluminium	für Entw.rinne 100 x 500	20		32,67
4903	Lochblechabdeckung	Edelstahl V2A	für Entw.rinne 100 x 500	20		45,72
4904	Lochblechabdeckung	Aluminium	für Entw.rinne 100 x 1000	20		56,63
4905	Lochblechabdeckung	Edelstahl V2A	für Entw.rinne 100 x 1000	20		91,86

Art.-Nr.	Bezeichnung	Material	Breite mm	Höhe mm	VK Stück / €
4906	Rechtecklochblechabdeckung	Aluminium	für Entw.rinne 100 x 500	20	32,67
4907	Rechtecklochblechabdeckung	Edelstahl V2A	für Entw.rinne 100 x 500	20	45,72
4908	Rechtecklochblechabdeckung	Aluminium	für Entw.rinne 100 x 1000	20	56,63
4909	Rechtecklochblechabdeckung	Edelstahl V2A	für Entw.rinne 100 x 1000	20	91,86
4928	Endblech für Entwässerungsrinne	sen. verzinkt	100	40	7,79
4929	Endblech für Entwässerungsrinne	Aluminium	100	40	11,42
4930	Endblech für Entwässerungsrinne	Edelstahl V2A	100	40	13,48
4931	Verbinder inkl. Schrauben und Muttern für Entwässerungsrinne	sen. verzinkt	100	40	8,67
4932	Verbinder inkl. Schrauben und Muttern für Entwässerungsrinne	Aluminium	100	40	11,85
4933	Verbinder inkl. Schrauben und Muttern für Entwässerungsrinne	Edelstahl V2A	100	40	15,21



Sondermaße auf Anfrage erhältlich.

Weitere Zeichnungen sowie Datenblätter stehen Ihnen auf unserer Internetseite zum Download bereit.



HDI Entwässerungsrinne CLASSIC

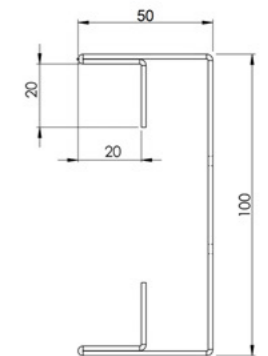
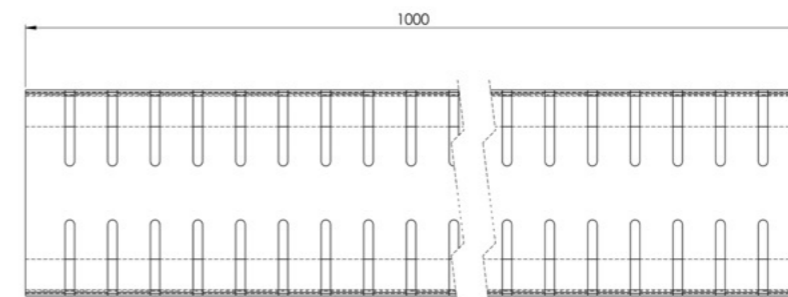
feste Bauhöhe



100 mm Baubreite - 50 mm Höhe

Art.-Nr.	Bezeichnung	Material	Breite mm	Länge mm	Höhe mm	VK Stück / €
4934	HDI Entwässerungsrinne mit Gitterrostabdeckung Maschenweite 31 x 9 mm	Rinne sen. verzinkt / Abdeck. feuerverzinkt	100	500	50	75,39
4935	HDI Entwässerungsrinne mit Gitterrostabdeckung Maschenweite 31 x 9 mm	Rinne sen. verzinkt / Abdeck. feuerverzinkt	100	1000	50	95,08
4936	HDI Entwässerungsrinne mit Lochblechabdeckung	Rinne sen. verzinkt / Abdeck. Aluminium	100	500	50	72,67
4937	HDI Entwässerungsrinne mit Lochblechabdeckung	Rinne sen. verzinkt / Abdeck. Aluminium	100	1000	50	105,86
4938	HDI Entwässerungsrinne mit Rechtecklochblechabdeckung	Rinne sen. verzinkt / Abdeck. Aluminium	100	500	50	72,67
4939	HDI Entwässerungsrinne mit Rechtecklochblechabdeckung	Rinne sen. verzinkt / Abdeck. Aluminium	100	1000	50	105,86
4940	HDI Entwässerungsrinne	sen. verzinkt	100	500	50	40,01
4941	HDI Entwässerungsrinne	Aluminium	100	500	50	48,18
4942	HDI Entwässerungsrinne	Edelstahl V2A	100	500	50	62,32
4943	HDI Entwässerungsrinne	sen. verzinkt	100	1000	50	49,23
4944	HDI Entwässerungsrinne	Aluminium	100	1000	50	64,98
4945	HDI Entwässerungsrinne	Edelstahl V2A	100	1000	50	74,63
4898	Gitterrostabdeckung Maschenweite 31 x 9 mm	feuerverzinkt	für Entw.rinne 100 x 500	20		35,39
4899	Gitterrostabdeckung Maschenweite 64 x 9 mm	Edelstahl V2A	für Entw.rinne 100 x 500	20		92,48
4900	Gitterrostabdeckung Maschenweite 31 x 9 mm	feuerverzinkt	für Entw.rinne 100 x 1000	20		45,91
4901	Gitterrostabdeckung Maschenweite 64 x 9 mm	Edelstahl V2A	für Entw.rinne 100 x 1000	20		102,76
4902	Lochblechabdeckung	Aluminium	für Entw.rinne 100 x 500	20		32,67
4903	Lochblechabdeckung	Edelstahl V2A	für Entw.rinne 100 x 500	20		45,72
4904	Lochblechabdeckung	Aluminium	für Entw.rinne 100 x 1000	20		56,63
4905	Lochblechabdeckung	Edelstahl V2A	für Entw.rinne 100 x 1000	20		91,86

Art.-Nr.	Bezeichnung	Material	Breite mm	Höhe mm	VK Stück / €
4906	Rechtecklochblechabdeckung	Aluminium	für Entw.rinne 100 x 500	20	32,67
4907	Rechtecklochblechabdeckung	Edelstahl V2A	für Entw.rinne 100 x 500	20	45,72
4908	Rechtecklochblechabdeckung	Aluminium	für Entw.rinne 100 x 1000	20	56,63
4909	Rechtecklochblechabdeckung	Edelstahl V2A	für Entw.rinne 100 x 1000	20	91,86
4946	Endblech für Entwässerungsrinne	sen. verzinkt	100	50	7,79
4947	Endblech für Entwässerungsrinne	Aluminium	100	50	11,42
4948	Endblech für Entwässerungsrinne	Edelstahl V2A	100	50	13,48
4949	Verbinder inkl. Schrauben und Muttern für Entwässerungsrinne	sen. verzinkt	100	50	8,67
4950	Verbinder inkl. Schrauben und Muttern für Entwässerungsrinne	Aluminium	100	50	11,85
4951	Verbinder inkl. Schrauben und Muttern für Entwässerungsrinne	Edelstahl V2A	100	50	15,21



Sondermaße auf Anfrage erhältlich.

Weitere Zeichnungen sowie Datenblätter stehen Ihnen auf unserer Internetseite zum Download bereit.



HDI Entwässerungsrinne CLASSIC

feste Bauhöhe

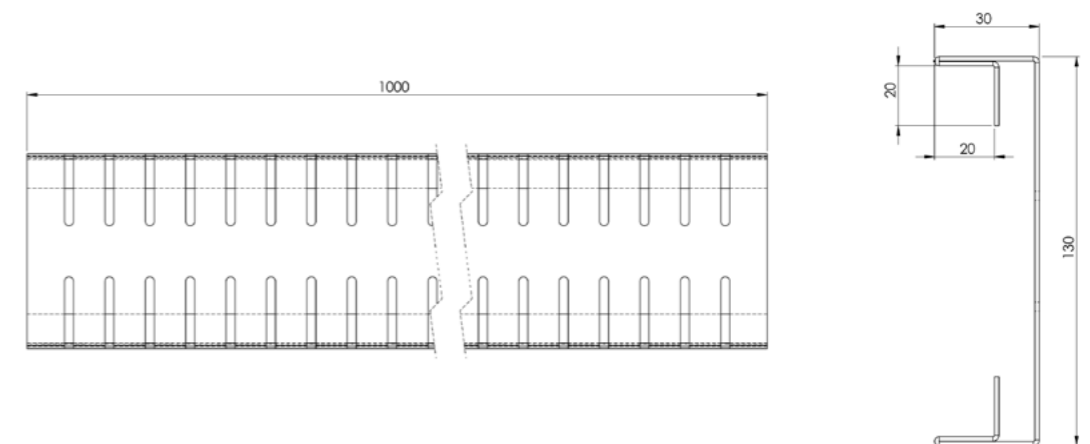


130 mm Baubreite - 30 mm Höhe

Art.-Nr.	Bezeichnung	Material	Breite mm	Länge mm	Höhe mm	VK Stück / €
4433	HDI Entwässerungsrinne mit Stegrostabdeckung	Rinne sen. verzinkt Abdeck. sen. verzinkt	130	500	30	47,64
4127	HDI Entwässerungsrinne mit Stegrostabdeckung	Rinne sen. verzinkt Abdeck. sen. verzinkt	130	1000	30	56,25
4434	HDI Entwässerungsrinne mit Gitterrostabdeckung Maschenweite 31 x 9 mm	Rinne sen. verzinkt / Abdeck. feuerverzinkt	130	500	30	77,65
4130	HDI Entwässerungsrinne mit Gitterrostabdeckung Maschenweite 31 x 9 mm	Rinne sen. verzinkt / Abdeck. feuerverzinkt	130	1000	30	97,93
4435	HDI Entwässerungsrinne mit Lochblechabdeckung	Rinne sen. verzinkt / Abdeck. Aluminium	130	500	30	74,85
4195	HDI Entwässerungsrinne mit Lochblechabdeckung	Rinne sen. verzinkt / Abdeck. Aluminium	130	1000	30	109,03
4864	HDI Entwässerungsrinne mit Rechtecklochblechabdeckung	Rinne sen. verzinkt / Abdeck. Aluminium	130	500	30	74,85
4865	HDI Entwässerungsrinne mit Rechtecklochblechabdeckung	Rinne sen. verzinkt / Abdeck. Aluminium	130	1000	30	109,03
4424	HDI Entwässerungsrinne	sen. verzinkt	130	500	30	41,20
4425	HDI Entwässerungsrinne	Aluminium	130	500	30	49,63
4426	HDI Entwässerungsrinne	Edelstahl V2A	130	500	30	64,19
4291	HDI Entwässerungsrinne	sen. verzinkt	130	1000	30	50,72
4293	HDI Entwässerungsrinne	Aluminium	130	1000	30	66,94
4296	HDI Entwässerungsrinne	Edelstahl V2A	130	1000	30	76,87
4438	Stegrostabdeckung	sen. verzinkt	für Entw.rinne 130 x 500	20		12,69
4280	Stegrostabdeckung	sen. verzinkt	für Entw.rinne 130 x 1000	20		16,33
4439	Gitterrostabdeckung Maschenweite 31 x 9 mm	feuerverzinkt	für Entw.rinne 130 x 500	20		36,45
4442	Gitterrostabdeckung Maschenweite 64 x 9 mm	Edelstahl V2A	für Entw.rinne 130 x 500	20		95,26
4281	Gitterrostabdeckung Maschenweite 31 x 9 mm	feuerverzinkt	für Entw.rinne 130 x 1000	20		47,28
4345	Gitterrostabdeckung Maschenweite 64 x 9 mm	Edelstahl V2A	für Entw.rinne 130 x 1000	20		105,85

Sondermaße auf Anfrage erhältlich.

Art.-Nr.	Bezeichnung	Material	Breite mm	Höhe mm	VK Stück / €
4443	Lochblechabdeckung	Aluminium	für Entw.rinne 130 x 500	20	33,64
4444	Lochblechabdeckung	Edelstahl V2A	für Entw.rinne 130 x 500	20	47,09
4337	Lochblechabdeckung	Aluminium	für Entw.rinne 130 x 1000	20	58,33
4338	Lochblechabdeckung	Edelstahl V2A	für Entw.rinne 130 x 1000	20	94,62
4867	Rechtecklochblechabdeckung	Aluminium	für Entw.rinne 130 x 500	20	33,64
4868	Rechtecklochblechabdeckung	Edelstahl V2A	für Entw.rinne 130 x 500	20	47,09
4870	Rechtecklochblechabdeckung	Aluminium	für Entw.rinne 130 x 1000	20	58,33
4871	Rechtecklochblechabdeckung	Edelstahl V2A	für Entw.rinne 130 x 1000	20	94,62
4318	Endblech für Entwässerungsrinne	sen. verzinkt	130	30	8,02
4320	Endblech für Entwässerungsrinne	Aluminium	130	30	11,77
4323	Endblech für Entwässerungsrinne	Edelstahl V2A	130	30	13,89
4327	Verbinder inkl. Schrauben und Muttern für Entwässerungsrinne	sen. verzinkt	130	30	8,94
4329	Verbinder inkl. Schrauben und Muttern für Entwässerungsrinne	Aluminium	130	30	12,21
4332	Verbinder inkl. Schrauben und Muttern für Entwässerungsrinne	Edelstahl V2A	130	30	15,67



Weitere Zeichnungen sowie Datenblätter stehen Ihnen auf unserer Internetseite zum Download bereit.



HDI Entwässerungsrinne CLASSIC

feste Bauhöhe

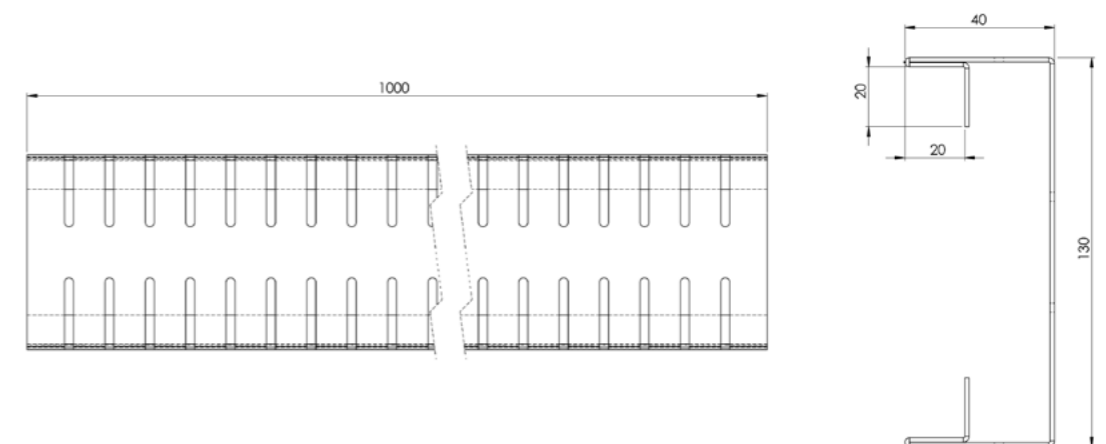


130 mm Baubreite - 40 mm Höhe

Art.-Nr.	Bezeichnung	Material	Breite mm	Länge mm	Höhe mm	VK Stück / €
4445	HDI Entwässerungsrinne mit Stegrostabdeckung	Rinne sen. verzinkt Abdeck. sen. verzinkt	130	500	40	47,64
4128	HDI Entwässerungsrinne mit Stegrostabdeckung	Rinne sen. verzinkt Abdeck. sen. verzinkt	130	1000	40	56,25
4446	HDI Entwässerungsrinne mit Gitterrostabdeckung Maschenweite 31 x 9 mm	Rinne sen. verzinkt / Abdeck. feuerverzinkt	130	500	40	77,65
4131	HDI Entwässerungsrinne mit Gitterrostabdeckung Maschenweite 31 x 9 mm	Rinne sen. verzinkt / Abdeck. feuerverzinkt	130	1000	40	97,93
4447	HDI Entwässerungsrinne mit Lochblechabdeckung	Rinne sen. verzinkt / Abdeck. Aluminium	130	500	40	74,85
4196	HDI Entwässerungsrinne mit Lochblechabdeckung	Rinne sen. verzinkt / Abdeck. Aluminium	130	1000	40	109,03
4872	HDI Entwässerungsrinne mit Rechtecklochblechabdeckung	Rinne sen. verzinkt / Abdeck. Aluminium	130	500	40	74,85
4873	HDI Entwässerungsrinne mit Rechtecklochblechabdeckung	Rinne sen. verzinkt / Abdeck. Aluminium	130	1000	40	109,03
4427	HDI Entwässerungsrinne	sen. verzinkt	130	500	40	41,20
4428	HDI Entwässerungsrinne	Aluminium	130	500	40	49,63
4431	HDI Entwässerungsrinne	Edelstahl V2A	130	500	40	64,19
4553	HDI Entwässerungsrinne	sen. verzinkt	130	1000	40	50,72
4554	HDI Entwässerungsrinne	Aluminium	130	1000	40	66,94
4555	HDI Entwässerungsrinne	Edelstahl V2A	130	1000	40	76,87
4438	Stegrostabdeckung	sen. verzinkt	für Entw.rinne 130 x 500	20		12,69
4280	Stegrostabdeckung	sen. verzinkt	für Entw.rinne 130 x 1000	20		16,33
4439	Gitterrostabdeckung Maschenweite 31 x 9 mm	feuerverzinkt	für Entw.rinne 130 x 500	20		36,45
4442	Gitterrostabdeckung Maschenweite 64 x 9 mm	Edelstahl V2A	für Entw.rinne 130 x 500	20		95,26
4281	Gitterrostabdeckung Maschenweite 31 x 9 mm	feuerverzinkt	für Entw.rinne 130 x 1000	20		47,28
4345	Gitterrostabdeckung Maschenweite 64 x 9 mm	Edelstahl V2A	für Entw.rinne 130 x 1000	20		105,85

Sondermaße auf Anfrage erhältlich.

Art.-Nr.	Bezeichnung	Material	Breite mm	Höhe mm	VK Stück / €
4443	Lochblechabdeckung	Aluminium	für Entw.rinne 130 x 500	20	33,64
4444	Lochblechabdeckung	Edelstahl V2A	für Entw.rinne 130 x 500	20	47,09
4337	Lochblechabdeckung	Aluminium	für Entw.rinne 130 x 1000	20	58,33
4338	Lochblechabdeckung	Edelstahl V2A	für Entw.rinne 130 x 1000	20	94,62
4867	Rechtecklochblechabdeckung	Aluminium	für Entw.rinne 130 x 500	20	33,64
4868	Rechtecklochblechabdeckung	Edelstahl V2A	für Entw.rinne 130 x 500	20	47,09
4870	Rechtecklochblechabdeckung	Aluminium	für Entw.rinne 130 x 1000	20	58,33
4871	Rechtecklochblechabdeckung	Edelstahl V2A	für Entw.rinne 130 x 1000	20	94,62
4188	Endblech für Entwässerungsrinne	sen. verzinkt	130	40	8,02
4321	Endblech für Entwässerungsrinne	Aluminium	130	40	11,77
4324	Endblech für Entwässerungsrinne	Edelstahl V2A	130	40	13,89
4187	Verbinder inkl. Schrauben und Muttern für Entwässerungsrinne	sen. verzinkt	130	40	8,94
4330	Verbinder inkl. Schrauben und Muttern für Entwässerungsrinne	Aluminium	130	40	12,21
4333	Verbinder inkl. Schrauben und Muttern für Entwässerungsrinne	Edelstahl V2A	130	40	15,67



Weitere Zeichnungen sowie Datenblätter stehen Ihnen auf unserer Internetseite zum Download bereit.



HDI Entwässerungsrinne CLASSIC

feste Bauhöhe

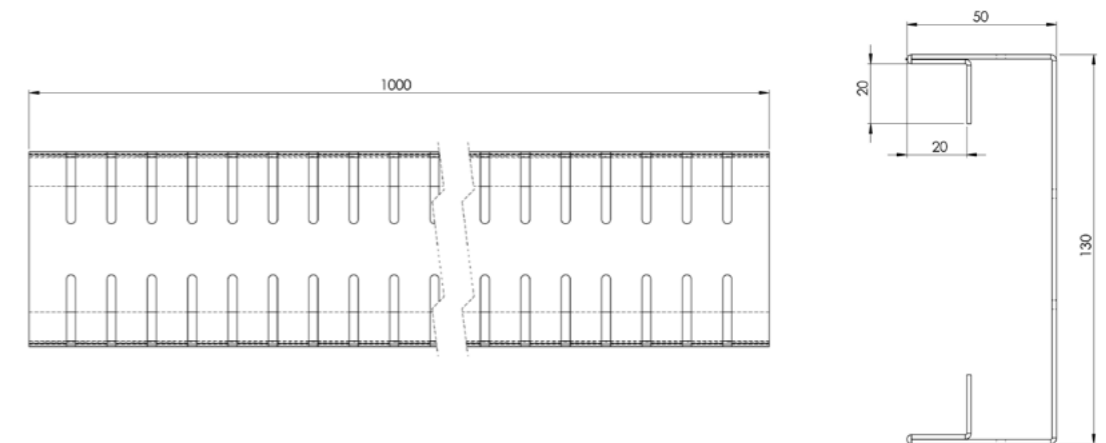
HDI

130 mm Baubreite - 50 mm Höhe

Art.-Nr.	Bezeichnung	Material	Breite mm	Länge mm	Höhe mm	VK Stück / €
4450	HDI Entwässerungsrinne mit Stegrostabdeckung	Rinne sen. verzinkt Abdeck. sen. verzinkt	130	500	50	47,64
4129	HDI Entwässerungsrinne mit Stegrostabdeckung	Rinne sen. verzinkt Abdeck. sen. verzinkt	130	1000	50	56,25
4451	HDI Entwässerungsrinne mit Gitterrostabdeckung Maschenweite 31 x 9 mm	Rinne sen. verzinkt / Abdeck. feuerverzinkt	130	500	50	77,65
4132	HDI Entwässerungsrinne mit Gitterrostabdeckung Maschenweite 31 x 9 mm	Rinne sen. verzinkt / Abdeck. feuerverzinkt	130	1000	50	97,93
4452	HDI Entwässerungsrinne mit Lochblechabdeckung	Rinne sen. verzinkt / Abdeck. Aluminium	130	500	50	74,85
4197	HDI Entwässerungsrinne mit Lochblechabdeckung	Rinne sen. verzinkt / Abdeck. Aluminium	130	1000	50	109,03
4874	HDI Entwässerungsrinne mit Rechtecklochblechabdeckung	Rinne sen. verzinkt / Abdeck. Aluminium	130	500	50	74,85
4875	HDI Entwässerungsrinne mit Rechtecklochblechabdeckung	Rinne sen. verzinkt / Abdeck. Aluminium	130	1000	50	109,03
4430	HDI Entwässerungsrinne	sen. verzinkt	130	500	50	41,20
4429	HDI Entwässerungsrinne	Aluminium	130	500	50	49,63
4432	HDI Entwässerungsrinne	Edelstahl V2A	130	500	50	64,19
4292	HDI Entwässerungsrinne	sen. verzinkt	130	1000	50	50,72
4301	HDI Entwässerungsrinne	Aluminium	130	1000	50	66,94
4298	HDI Entwässerungsrinne	Edelstahl V2A	130	1000	50	76,87
4438	Stegrostabdeckung	sen. verzinkt	für Entw.rinne 130 x 500	20		12,69
4280	Stegrostabdeckung	sen. verzinkt	für Entw.rinne 130 x 1000	20		16,33
4439	Gitterrostabdeckung Maschenweite 31 x 9 mm	feuerverzinkt	für Entw.rinne 130 x 500	20		36,45
4442	Gitterrostabdeckung Maschenweite 64 x 9 mm	Edelstahl V2A	für Entw.rinne 130 x 500	20		95,26
4281	Gitterrostabdeckung Maschenweite 31 x 9 mm	feuerverzinkt	für Entw.rinne 130 x 1000	20		47,28
4345	Gitterrostabdeckung Maschenweite 64 x 9 mm	Edelstahl V2A	für Entw.rinne 130 x 1000	20		105,85

Sondermaße auf Anfrage erhältlich.

Art.-Nr.	Bezeichnung	Material	Breite mm	Höhe mm	VK Stück / €
4443	Lochblechabdeckung	Aluminium	für Entw.rinne 130 x 500	20	33,64
4444	Lochblechabdeckung	Edelstahl V2A	für Entw.rinne 130 x 500	20	47,09
4337	Lochblechabdeckung	Aluminium	für Entw.rinne 130 x 1000	20	58,33
4338	Lochblechabdeckung	Edelstahl V2A	für Entw.rinne 130 x 1000	20	94,62
4867	Rechtecklochblechabdeckung	Aluminium	für Entw.rinne 130 x 500	20	33,64
4868	Rechtecklochblechabdeckung	Edelstahl V2A	für Entw.rinne 130 x 500	20	47,09
4870	Rechtecklochblechabdeckung	Aluminium	für Entw.rinne 130 x 1000	20	58,33
4871	Rechtecklochblechabdeckung	Edelstahl V2A	für Entw.rinne 130 x 1000	20	94,62
4319	Endblech für Entwässerungsrinne	sen. verzinkt	130	50	8,02
4322	Endblech für Entwässerungsrinne	Aluminium	130	50	11,77
4325	Endblech für Entwässerungsrinne	Edelstahl V2A	130	50	13,89
4328	Verbinder inkl. Schrauben und Muttern für Entwässerungsrinne	sen. verzinkt	130	50	8,94
4331	Verbinder inkl. Schrauben und Muttern für Entwässerungsrinne	Aluminium	130	50	12,21
4334	Verbinder inkl. Schrauben und Muttern für Entwässerungsrinne	Edelstahl V2A	130	50	15,67



Weitere Zeichnungen sowie Datenblätter stehen Ihnen auf unserer Internetseite zum Download bereit.



HDI Entwässerungsrinne CLASSIC

feste Bauhöhe

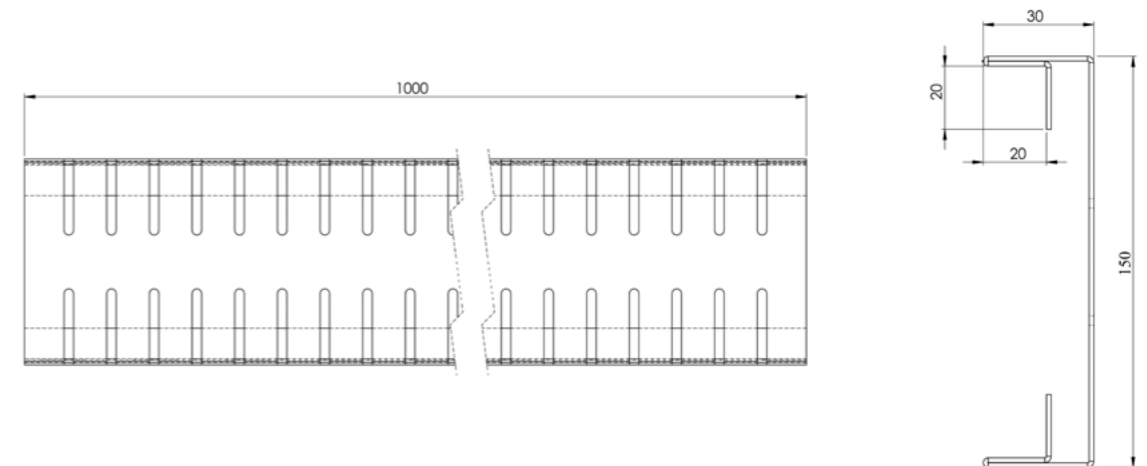
HDI

150 mm Baubreite - 30 mm Höhe

Art.-Nr.	Bezeichnung	Material	Breite mm	Länge mm	Höhe mm	VK Stück / €
4556	HDI Entwässerungsrinne mit Gitterrostabdeckung Maschenweite 31 x 9 mm	Rinne sen. verzinkt / Abdeck. feuerverzinkt	150	500	30	81,53
4557	HDI Entwässerungsrinne mit Gitterrostabdeckung Maschenweite 31 x 9 mm	Rinne sen. verzinkt / Abdeck. feuerverzinkt	150	1000	30	102,83
4558	HDI Entwässerungsrinne mit Lochblechabdeckung	Rinne sen. verzinkt / Abdeck. Aluminium	150	500	30	78,59
4559	HDI Entwässerungsrinne mit Lochblechabdeckung	Rinne sen. verzinkt / Abdeck. Aluminium	150	1000	30	114,48
4876	HDI Entwässerungsrinne mit Rechtecklochblechabdeckung	Rinne sen. verzinkt / Abdeck. Aluminium	150	500	30	78,59
4877	HDI Entwässerungsrinne mit Rechtecklochblechabdeckung	Rinne sen. verzinkt / Abdeck. Aluminium	150	1000	30	114,48
4560	HDI Entwässerungsrinne	sen. verzinkt	150	500	30	43,26
4562	HDI Entwässerungsrinne	Aluminium	150	500	30	52,11
4561	HDI Entwässerungsrinne	Edelstahl V2A	150	500	30	67,40
4563	HDI Entwässerungsrinne	sen. verzinkt	150	1000	30	53,26
4564	HDI Entwässerungsrinne	Aluminium	150	1000	30	70,29
4565	HDI Entwässerungsrinne	Edelstahl V2A	150	1000	30	80,71
4566	Gitterrostabdeckung Maschenweite 31 x 9 mm	feuerverzinkt	für Entw.rinne 150 x 500	20		38,27
4567	Gitterrostabdeckung Maschenweite 64 x 9 mm	Edelstahl V2A	für Entw.rinne 150 x 500	20		104,90
4490	Gitterrostabdeckung Maschenweite 31 x 9 mm	feuerverzinkt	für Entw.rinne 150 x 1000	20		49,64
4492	Gitterrostabdeckung Maschenweite 64 x 9 mm	Edelstahl V2A	für Entw.rinne 150 x 1000	20		116,64
4569	Lochblechabdeckung	Aluminium	für Entw.rinne 150 x 500	20		37,09
4570	Lochblechabdeckung	Edelstahl V2A	für Entw.rinne 150 x 500	20		51,91
4493	Lochblechabdeckung	Aluminium	für Entw.rinne 150 x 1000	20		64,31
4494	Lochblechabdeckung	Edelstahl V2A	für Entw.rinne 150 x 1000	20		104,32

Sondermaße auf Anfrage erhältlich.

Art.-Nr.	Bezeichnung	Material	Breite mm	Höhe mm	VK Stück / €
4878	Rechtecklochblechabdeckung	Aluminium	für Entw.rinne 150 x 500	20	37,09
4879	Rechtecklochblechabdeckung	Edelstahl V2A	für Entw.rinne 150 x 500	20	51,91
4880	Rechtecklochblechabdeckung	Aluminium	für Entw.rinne 150 x 1000	20	64,31
4881	Rechtecklochblechabdeckung	Edelstahl V2A	für Entw.rinne 150 x 1000	20	104,32
4571	Endblech für Entwässerungsrinne	sen. verzinkt	150	30	8,42
4572	Endblech für Entwässerungsrinne	Aluminium	150	30	12,36
4573	Endblech für Entwässerungsrinne	Edelstahl V2A	150	30	14,58
4574	Verbinder inkl. Schrauben und Muttern für Entwässerungsrinne	sen. verzinkt	150	30	9,39
4575	Verbinder inkl. Schrauben und Muttern für Entwässerungsrinne	Aluminium	150	30	12,82
4576	Verbinder inkl. Schrauben und Muttern für Entwässerungsrinne	Edelstahl V2A	150	30	16,45



Weitere Zeichnungen sowie Datenblätter stehen Ihnen auf unserer Internetseite zum Download bereit.



HDI Entwässerungsrinne CLASSIC

feste Bauhöhe

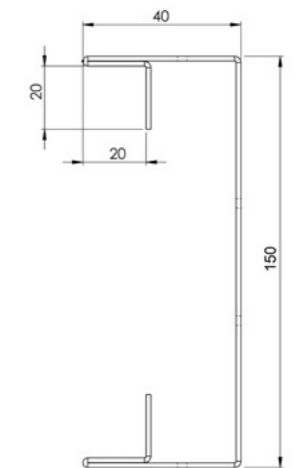
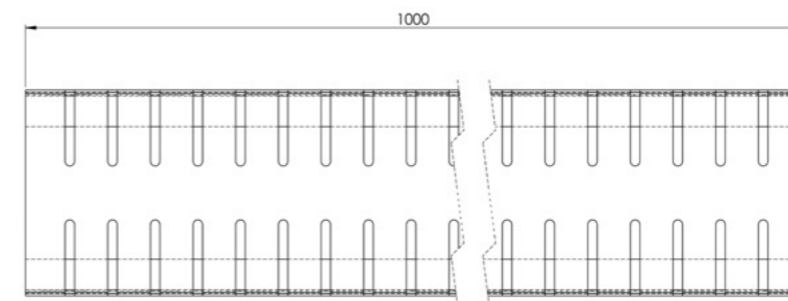
HDI

150 mm Baubreite - 40 mm Höhe

Art.-Nr.	Bezeichnung	Material	Breite mm	Länge mm	Höhe mm	VK Stück / €
4577	HDI Entwässerungsrinne mit Gitterrostabdeckung Maschenweite 31 x 9 mm	Rinne sen. verzinkt / Abdeck. feuerverzinkt	150	500	40	81,53
4578	HDI Entwässerungsrinne mit Gitterrostabdeckung Maschenweite 31 x 9 mm	Rinne sen. verzinkt / Abdeck. feuerverzinkt	150	1000	40	102,83
4579	HDI Entwässerungsrinne mit Lochblechabdeckung	Rinne sen. verzinkt / Abdeck. Aluminium	150	500	40	78,59
4580	HDI Entwässerungsrinne mit Lochblechabdeckung	Rinne sen. verzinkt / Abdeck. Aluminium	150	1000	40	114,48
4882	HDI Entwässerungsrinne mit Rechtecklochblechabdeckung	Rinne sen. verzinkt / Abdeck. Aluminium	150	500	40	78,59
4883	HDI Entwässerungsrinne mit Rechtecklochblechabdeckung	Rinne sen. verzinkt / Abdeck. Aluminium	150	1000	40	114,48
4581	HDI Entwässerungsrinne	sen. verzinkt	150	500	40	43,26
4582	HDI Entwässerungsrinne	Aluminium	150	500	40	52,11
4583	HDI Entwässerungsrinne	Edelstahl V2A	150	500	40	67,40
4584	HDI Entwässerungsrinne	sen. verzinkt	150	1000	40	53,26
4585	HDI Entwässerungsrinne	Aluminium	150	1000	40	70,29
4586	HDI Entwässerungsrinne	Edelstahl V2A	150	1000	40	80,71
4566	Gitterrostabdeckung Maschenweite 31 x 9 mm	feuerverzinkt	für Entw.rinne 150 x 500	20		38,27
4567	Gitterrostabdeckung Maschenweite 64 x 9 mm	Edelstahl V2A	für Entw.rinne 150 x 500	20		104,90
4490	Gitterrostabdeckung Maschenweite 31 x 9 mm	feuerverzinkt	für Entw.rinne 150 x 1000	20		49,64
4492	Gitterrostabdeckung Maschenweite 64 x 9 mm	Edelstahl V2A	für Entw.rinne 150 x 1000	20		116,64
4569	Lochblechabdeckung	Aluminium	für Entw.rinne 150 x 500	20		37,09
4570	Lochblechabdeckung	Edelstahl V2A	für Entw.rinne 150 x 500	20		51,91
4493	Lochblechabdeckung	Aluminium	für Entw.rinne 150 x 1000	20		64,31
4494	Lochblechabdeckung	Edelstahl V2A	für Entw.rinne 150 x 1000	20		104,32

Sondermaße auf Anfrage erhältlich.

Art.-Nr.	Bezeichnung	Material	Breite mm	Höhe mm	VK Stück / €
4878	Rechtecklochblechabdeckung	Aluminium	für Entw.rinne 150 x 500	20	37,09
4879	Rechtecklochblechabdeckung	Edelstahl V2A	für Entw.rinne 150 x 500	20	51,91
4880	Rechtecklochblechabdeckung	Aluminium	für Entw.rinne 150 x 1000	20	64,31
4881	Rechtecklochblechabdeckung	Edelstahl V2A	für Entw.rinne 150 x 1000	20	104,32
4511	Endblech für Entwässerungsrinne	sen. verzinkt	150	40	8,42
4512	Endblech für Entwässerungsrinne	Aluminium	150	40	12,36
4513	Endblech für Entwässerungsrinne	Edelstahl V2A	150	40	14,58
4514	Verbinder inkl. Schrauben und Muttern für Entwässerungsrinne	sen. verzinkt	150	40	9,39
4515	Verbinder inkl. Schrauben und Muttern für Entwässerungsrinne	Aluminium	150	40	12,82
4516	Verbinder inkl. Schrauben und Muttern für Entwässerungsrinne	Edelstahl V2A	150	40	16,45



Weitere Zeichnungen sowie Datenblätter stehen Ihnen auf unserer Internetseite zum Download bereit.



HDI Entwässerungsrinne CLASSIC

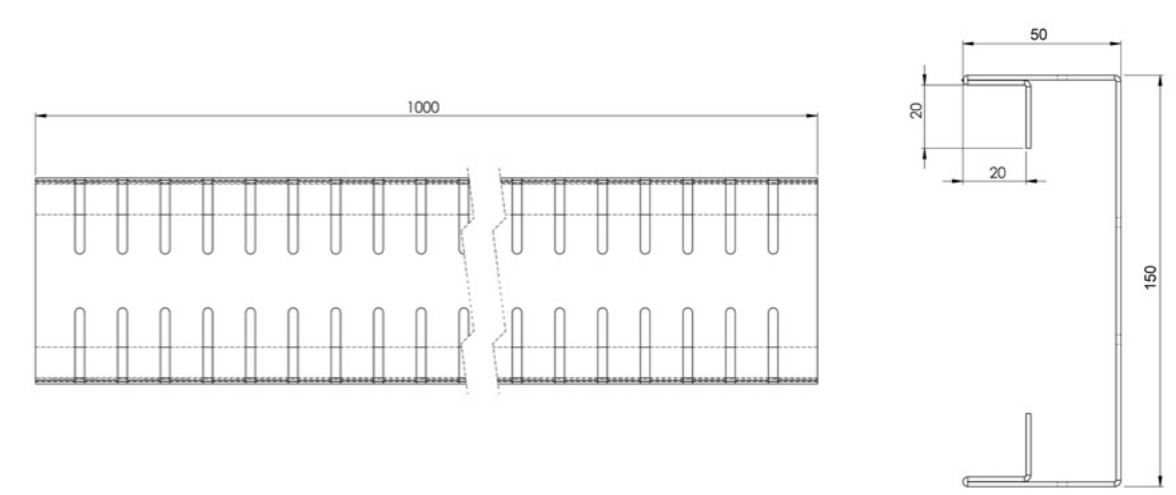
feste Bauhöhe



150 mm Baubreite - 50 mm Höhe

Art.-Nr.	Bezeichnung	Material	Breite mm	Länge mm	Höhe mm	VK Stück / €
4587	HDI Entwässerungsrinne mit Gitterrostabdeckung Maschenweite 31 x 9 mm	Rinne sen. verzinkt / Abdeck. feuerverzinkt	150	500	50	81,53
4589	HDI Entwässerungsrinne mit Gitterrostabdeckung Maschenweite 31 x 9 mm	Rinne sen. verzinkt / Abdeck. feuerverzinkt	150	1000	50	102,83
4590	HDI Entwässerungsrinne mit Lochblechabdeckung	Rinne sen. verzinkt / Abdeck. Aluminium	150	500	50	78,59
4591	HDI Entwässerungsrinne mit Lochblechabdeckung	Rinne sen. verzinkt / Abdeck. Aluminium	150	1000	50	114,48
4884	HDI Entwässerungsrinne mit Rechtecklochblechabdeckung	Rinne sen. verzinkt / Abdeck. Aluminium	150	500	50	78,59
4885	HDI Entwässerungsrinne mit Rechtecklochblechabdeckung	Rinne sen. verzinkt / Abdeck. Aluminium	150	1000	50	114,48
4588	HDI Entwässerungsrinne	sen. verzinkt	150	500	50	43,26
4592	HDI Entwässerungsrinne	Aluminium	150	500	50	52,11
4593	HDI Entwässerungsrinne	Edelstahl V2A	150	500	50	67,40
4594	HDI Entwässerungsrinne	sen. verzinkt	150	1000	50	53,26
4595	HDI Entwässerungsrinne	Aluminium	150	1000	50	70,29
4596	HDI Entwässerungsrinne	Edelstahl V2A	150	1000	50	80,71
4566	Gitterrostabdeckung Maschenweite 31 x 9 mm	feuerverzinkt	für Entw.rinne 150 x 500	20		38,27
4567	Gitterrostabdeckung Maschenweite 64 x 9 mm	Edelstahl V2A	für Entw.rinne 150 x 500	20		104,90
4490	Gitterrostabdeckung Maschenweite 31 x 9 mm	feuerverzinkt	für Entw.rinne 150 x 1000	20		49,64
4492	Gitterrostabdeckung Maschenweite 64 x 9 mm	Edelstahl V2A	für Entw.rinne 150 x 1000	20		116,64
4569	Lochblechabdeckung	Aluminium	für Entw.rinne 150 x 500	20		37,09
4570	Lochblechabdeckung	Edelstahl V2A	für Entw.rinne 150 x 500	20		51,91
4493	Lochblechabdeckung	Aluminium	für Entw.rinne 150 x 1000	20		64,31
4494	Lochblechabdeckung	Edelstahl V2A	für Entw.rinne 150 x 1000	20		104,32

Art.-Nr.	Bezeichnung	Material	Breite mm	Höhe mm	VK Stück / €
4878	Rechtecklochblechabdeckung	Aluminium	für Entw.rinne 150 x 500	20	37,09
4879	Rechtecklochblechabdeckung	Edelstahl V2A	für Entw.rinne 150 x 500	20	51,91
4880	Rechtecklochblechabdeckung	Aluminium	für Entw.rinne 150 x 1000	20	64,31
4881	Rechtecklochblechabdeckung	Edelstahl V2A	für Entw.rinne 150 x 1000	20	104,32
4597	Endblech für Entwässerungsrinne	sen. verzinkt	150	50	8,42
4598	Endblech für Entwässerungsrinne	Aluminium	150	50	12,36
4599	Endblech für Entwässerungsrinne	Edelstahl V2A	150	50	14,58
4601	Verbinder inkl. Schrauben und Muttern für Entwässerungsrinne	sen. verzinkt	150	50	9,39
4602	Verbinder inkl. Schrauben und Muttern für Entwässerungsrinne	Aluminium	150	50	12,82
4603	Verbinder inkl. Schrauben und Muttern für Entwässerungsrinne	Edelstahl V2A	150	50	16,45



Sondermaße auf Anfrage erhältlich.

Weitere Zeichnungen sowie Datenblätter stehen Ihnen auf unserer Internetseite zum Download bereit.



HDI Entwässerungsrinne CLASSIC

höhenverstellbar

HDI

HDI Entwässerungsrinne (höhenverstellbar) für Niederschlagswasser, zum Einbau auf Terrassen, Balkonen, Flachdächern und Verkehrsflächen.

HDI Entwässerungsrinne CLASSIC ist mit einer standard Höhenverstellung von 55 bis 70 mm, 70 bis 100 mm sowie 100 bis 160 mm erhältlich. Es wird keine Kiesfangleiste mehr benötigt, da der Rinnenkörper grundsätzlich fest auf dem Untergrund aufliegt. Die Höhenverstellung erfolgt ausschließlich über die beiden beweglichen Seitenelemente. Somit ist eine Kiesfangfunktion bereits enthalten.

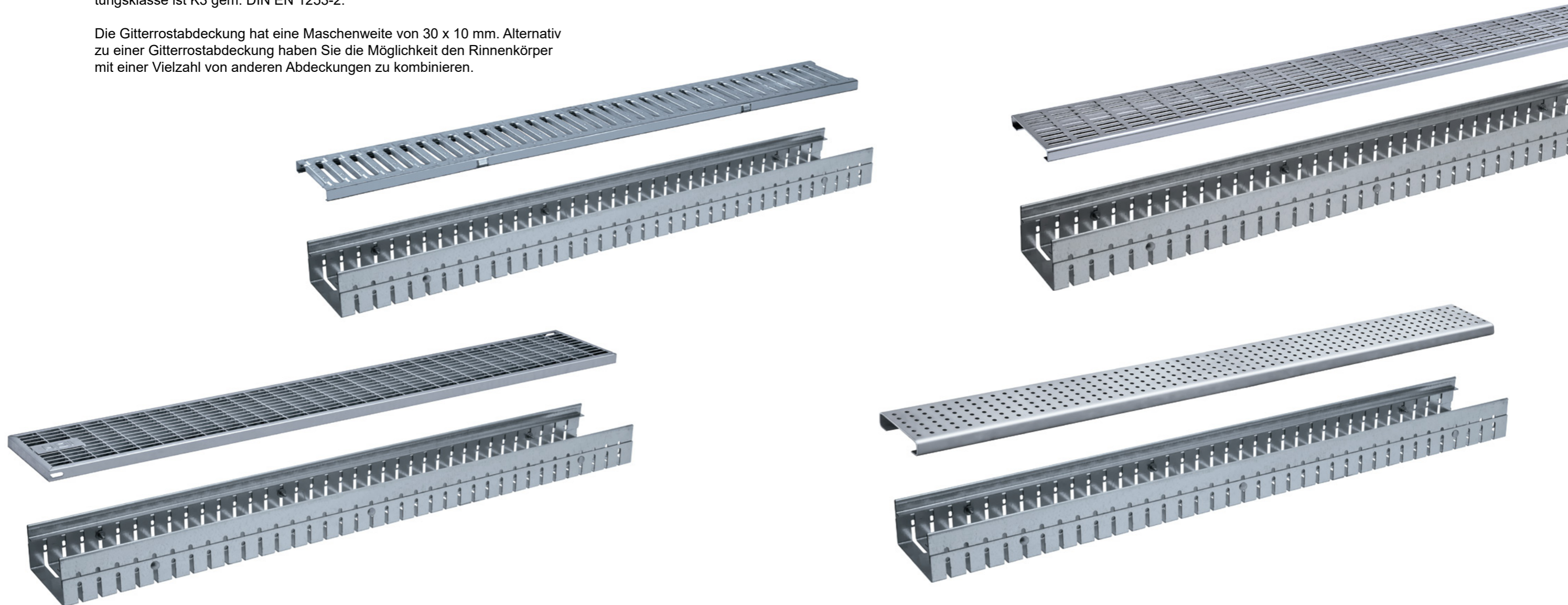
HDI Entwässerungsrinne CLASSIC ist begeh- sowie rollstuhlbefahrbar. Die Belastungskategorie ist K3 gem. DIN EN 1253-2.

Die Gitterrostabdeckung hat eine Maschenweite von 30 x 10 mm. Alternativ zu einer Gitterrostabdeckung haben Sie die Möglichkeit den Rinnenkörper mit einer Vielzahl von anderen Abdeckungen zu kombinieren.

Folgende Standardabmessungen sind sofort ab Lager lieferbar:

Maße (mm)	Höhenverstellung (mm)			
100 x 1000 mm	55 bis 70	70 bis 100	100 bis 160	über 160 auf Anfrage
130 x 1000 mm				
150 x 1000 mm				

Gerne fertigen wir für Sie die Entwässerungsrinnen auch in Edelstahl. Sondermaße liefern wir ebenfalls kurzfristig.



HDI Entwässerungsrinne CLASSIC

höhenverstellbar



100 mm Baubreite - höhenverstellbar



Art.-Nr.	Bezeichnung	Material	Breite mm	Länge mm	Höhe mm	VK Stück / €
4517	HDI Entwässerungsrinne mit Gitterrostabdeckung Maschenweite 31 x 9 mm	Rinne sen. verzinkt / Abdeck. feuerverzinkt	100	500	55-70	93,51
4518	HDI Entwässerungsrinne mit Gitterrostabdeckung Maschenweite 64 x 9 mm	Edelstahl V2A	100	500	55-70	134,99
4519	HDI Entwässerungsrinne mit Gitterrostabdeckung Maschenweite 31 x 9 mm	Rinne sen. verzinkt / Abdeck. feuerverzinkt	100	1000	55-70	94,50
4520	HDI Entwässerungsrinne mit Gitterrostabdeckung Maschenweite 64 x 9 mm	Edelstahl V2A	100	1000	55-70	169,29
4521	HDI Entwässerungsrinne mit Gitterrostabdeckung Maschenweite 31 x 9 mm	Rinne sen. verzinkt / Abdeck. feuerverzinkt	100	500	70-100	95,25
4522	HDI Entwässerungsrinne mit Gitterrostabdeckung Maschenweite 64 x 9 mm	Edelstahl V2A	100	500	70-100	139,04
4523	HDI Entwässerungsrinne mit Gitterrostabdeckung Maschenweite 31 x 9 mm	Rinne sen. verzinkt / Abdeck. feuerverzinkt	100	1000	70-100	96,24
4524	HDI Entwässerungsrinne mit Gitterrostabdeckung Maschenweite 64 x 9 mm	Edelstahl V2A	100	1000	70-100	174,37
4525	HDI Entwässerungsrinne mit Gitterrostabdeckung Maschenweite 31 x 9 mm	Rinne sen. verzinkt / Abdeck. feuerverzinkt	100	500	100-160	97,15
4526	HDI Entwässerungsrinne mit Gitterrostabdeckung Maschenweite 64 x 9 mm	Edelstahl V2A	100	500	100-160	144,59
4527	HDI Entwässerungsrinne mit Gitterrostabdeckung Maschenweite 31 x 9 mm	Rinne sen. verzinkt / Abdeck. feuerverzinkt	100	1000	100-160	98,16
4528	HDI Entwässerungsrinne mit Gitterrostabdeckung Maschenweite 64 x 9 mm	Edelstahl V2A	100	1000	100-160	181,31
4530	HDI Entwässerungsrinne mit Lochblechabdeckung	Rinne sen. verzinkt / Abdeck. Aluminium	100	500	55-70	98,96
4531	HDI Entwässerungsrinne mit Lochblechabdeckung	Edelstahl V2A	100	500	55-70	128,93
4533	HDI Entwässerungsrinne mit Lochblechabdeckung	Rinne sen. verzinkt / Abdeck. Aluminium	100	1000	55-70	120,13
4534	HDI Entwässerungsrinne mit Lochblechabdeckung	Edelstahl V2A	100	1000	55-70	186,95



Art.-Nr.	Bezeichnung	Material	Breite mm	Länge mm	Höhe mm	VK Stück / €
4536	HDI Entwässerungsrinne mit Lochblechabdeckung	Rinne sen. verzinkt / Abdeck. Aluminium	100	500	70-100	101,93
4537	HDI Entwässerungsrinne mit Lochblechabdeckung	Edelstahl V2A	100	500	70-100	132,79
4539	HDI Entwässerungsrinne mit Lochblechabdeckung	Rinne sen. verzinkt / Abdeck. Aluminium	100	1000	70-100	123,73
4540	HDI Entwässerungsrinne mit Lochblechabdeckung	Edelstahl V2A	100	1000	70-100	192,56
4542	HDI Entwässerungsrinne mit Lochblechabdeckung	Rinne sen. verzinkt / Abdeck. Aluminium	100	500	100-160	103,91
4543	HDI Entwässerungsrinne mit Lochblechabdeckung	Edelstahl V2A	100	500	100-160	135,38
4545	HDI Entwässerungsrinne mit Lochblechabdeckung	Rinne sen. verzinkt / Abdeck. Aluminium	100	1000	100-160	126,14
4546	HDI Entwässerungsrinne mit Lochblechabdeckung	Edelstahl V2A	100	1000	100-160	196,30
4952	HDI Entwässerungsrinne mit Rechtecklochblechabdeckung	Rinne sen. verzinkt / Abdeck. Aluminium	100	500	55-70	98,96
4953	HDI Entwässerungsrinne mit Rechtecklochblechabdeckung	Edelstahl V2A	100	500	55-70	128,93
4954	HDI Entwässerungsrinne mit Rechtecklochblechabdeckung	Rinne sen. verzinkt / Abdeck. Aluminium	100	1000	55-70	120,13
4955	HDI Entwässerungsrinne mit Rechtecklochblechabdeckung	Edelstahl V2A	100	1000	55-70	186,95
4956	HDI Entwässerungsrinne mit Rechtecklochblechabdeckung	Rinne sen. verzinkt / Abdeck. Aluminium	100	500	70-100	101,93
4957	HDI Entwässerungsrinne mit Rechtecklochblechabdeckung	Edelstahl V2A	100	500	70-100	132,79
4958	HDI Entwässerungsrinne mit Rechtecklochblechabdeckung	Rinne sen. verzinkt / Abdeck. Aluminium	100	1000	70-100	123,73
4959	HDI Entwässerungsrinne mit Rechtecklochblechabdeckung	Edelstahl V2A	100	1000	70-100	192,56
4960	HDI Entwässerungsrinne mit Rechtecklochblechabdeckung	Rinne sen. verzinkt / Abdeck. Aluminium	100	500	100-160	103,91
4961	HDI Entwässerungsrinne mit Rechtecklochblechabdeckung	Edelstahl V2A	100	500	100-160	135,38
4962	HDI Entwässerungsrinne mit Rechtecklochblechabdeckung	Rinne sen. verzinkt / Abdeck. Aluminium	100	1000	100-160	126,14
4963	HDI Entwässerungsrinne mit Rechtecklochblechabdeckung	Edelstahl V2A	100	1000	100-160	196,30



HDI Entwässerungsrinne CLASSIC

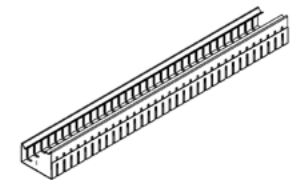
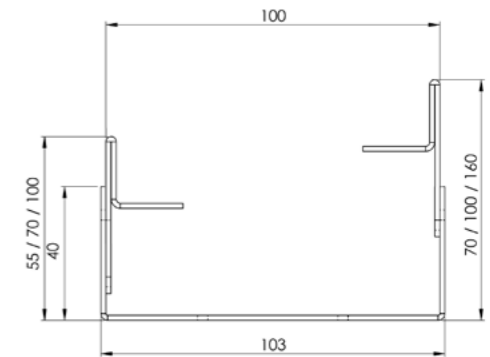
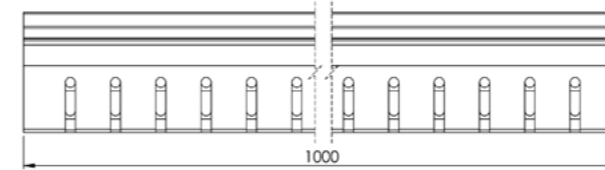
höhenverstellbar

HDI

100 mm Baubreite - höhenverstellbar



Art.-Nr.	Bezeichnung	Material	Breite mm	Länge mm	Höhe mm	VK Stück / €
4547	Endblech für Entwässerungsrinne	sen. verzinkt	100			7,79
4548	Endblech für Entwässerungsrinne	Aluminium	100			11,42
4549	Endblech für Entwässerungsrinne	Edelstahl V2A	100			13,48
4550	Verbinder für Entwässerungsrinne	sen. verzinkt	100			8,67
4551	Verbinder für Entwässerungsrinne	Aluminium	100			11,85
4552	Verbinder für Entwässerungsrinne	Edelstahl V2A	100			15,21



Sondermaße auf Anfrage erhältlich.

Weitere Zeichnungen sowie Datenblätter stehen Ihnen auf unserer Internetseite zum Download bereit.



HDI Entwässerungsrinne CLASSIC

höhenverstellbar



130 mm Baubreite - höhenverstellbar



Art.-Nr.	Bezeichnung	Material	Breite mm	Länge mm	Höhe mm	VK Stück / €
4135	HDI Entwässerungsrinne mit Stegrostabdeckung	sen. verzinkt	130	500	55-70	67,50
4133	HDI Entwässerungsrinne mit Stegrostabdeckung	sen. verzinkt	130	1000	55-70	69,06
4140	HDI Entwässerungsrinne mit Stegrostabdeckung	sen. verzinkt	130	500	70-100	67,50
4136	HDI Entwässerungsrinne mit Stegrostabdeckung	sen. verzinkt	130	1000	70-100	69,06
4141	HDI Entwässerungsrinne mit Stegrostabdeckung	sen. verzinkt	130	500	100-160	68,86
4137	HDI Entwässerungsrinne mit Stegrostabdeckung	sen. verzinkt	130	1000	100-160	70,44



4230	HDI Entwässerungsrinne mit Gitterrostabdeckung Maschenweite 31 x 9 mm	Rinne sen. verzinkt / Abdeck. feuerverzinkt	130	500	55-70	96,32
4461	HDI Entwässerungsrinne mit Gitterrostabdeckung Maschenweite 64 x 9 mm	Edelstahl V2A	130	500	55-70	139,04
4207	HDI Entwässerungsrinne mit Gitterrostabdeckung Maschenweite 31 x 9 mm	Rinne sen. verzinkt / Abdeck. feuerverzinkt	130	1000	55-70	97,34
4462	HDI Entwässerungsrinne mit Gitterrostabdeckung Maschenweite 64 x 9 mm	Edelstahl V2A	130	1000	55-70	174,37
4231	HDI Entwässerungsrinne mit Gitterrostabdeckung Maschenweite 31 x 9 mm	Rinne sen. verzinkt / Abdeck. feuerverzinkt	130	500	70-100	98,10
4463	HDI Entwässerungsrinne mit Gitterrostabdeckung Maschenweite 64 x 9 mm	Edelstahl V2A	130	500	70-100	143,21
4208	HDI Entwässerungsrinne mit Gitterrostabdeckung Maschenweite 31 x 9 mm	Rinne sen. verzinkt / Abdeck. feuerverzinkt	130	1000	70-100	99,13
4464	HDI Entwässerungsrinne mit Gitterrostabdeckung Maschenweite 64 x 9 mm	Edelstahl V2A	130	1000	70-100	179,60
4232	HDI Entwässerungsrinne mit Gitterrostabdeckung Maschenweite 31 x 9 mm	Rinne sen. verzinkt / Abdeck. feuerverzinkt	130	500	100-160	100,07
4465	HDI Entwässerungsrinne mit Gitterrostabdeckung Maschenweite 64 x 9 mm	Edelstahl V2A	130	500	100-160	148,92
4209	HDI Entwässerungsrinne mit Gitterrostabdeckung Maschenweite 31 x 9 mm	Rinne sen. verzinkt / Abdeck. feuerverzinkt	130	1000	100-160	101,10
4466	HDI Entwässerungsrinne mit Gitterrostabdeckung Maschenweite 64 x 9 mm	Edelstahl V2A	130	1000	100-160	186,75



Art.-Nr.	Bezeichnung	Material	Breite mm	Länge mm	Höhe mm	VK Stück / €
4467	HDI Entwässerungsrinne mit Lochblechabdeckung	Rinne sen. verzinkt / Abdeck. Aluminium	130	500	55-70	101,93
4473	HDI Entwässerungsrinne mit Lochblechabdeckung	Edelstahl V2A	130	500	55-70	132,79
4468	HDI Entwässerungsrinne mit Lochblechabdeckung	Rinne sen. verzinkt / Abdeck. Aluminium	130	1000	55-70	123,73
4474	HDI Entwässerungsrinne mit Lochblechabdeckung	Edelstahl V2A	130	1000	55-70	192,56
4469	HDI Entwässerungsrinne mit Lochblechabdeckung	Rinne sen. verzinkt / Abdeck. Aluminium	130	500	70-100	105,00
4475	HDI Entwässerungsrinne mit Lochblechabdeckung	Edelstahl V2A	130	500	70-100	136,77
4470	HDI Entwässerungsrinne mit Lochblechabdeckung	Rinne sen. verzinkt / Abdeck. Aluminium	130	1000	70-100	127,45
4476	HDI Entwässerungsrinne mit Lochblechabdeckung	Edelstahl V2A	130	1000	70-100	198,33
4471	HDI Entwässerungsrinne mit Lochblechabdeckung	Rinne sen. verzinkt / Abdeck. Aluminium	130	500	100-160	107,03
4477	HDI Entwässerungsrinne mit Lochblechabdeckung	Edelstahl V2A	130	500	100-160	139,44
4472	HDI Entwässerungsrinne mit Lochblechabdeckung	Rinne sen. verzinkt / Abdeck. Aluminium	130	1000	100-160	129,92
4478	HDI Entwässerungsrinne mit Lochblechabdeckung	Edelstahl V2A	130	1000	100-160	202,19



4964	HDI Entwässerungsrinne mit Rechtecklochblechabdeckung	Rinne sen. verzinkt / Abdeck. Aluminium	130	500	55-70	101,93
4965	HDI Entwässerungsrinne mit Rechtecklochblechabdeckung	Edelstahl V2A	130	500	55-70	132,79
4966	HDI Entwässerungsrinne mit Rechtecklochblechabdeckung	Rinne sen. verzinkt / Abdeck. Aluminium	130	1000	55-70	123,73
4967	HDI Entwässerungsrinne mit Rechtecklochblechabdeckung	Edelstahl V2A	130	1000	55-70	192,56
4968	HDI Entwässerungsrinne mit Rechtecklochblechabdeckung	Rinne sen. verzinkt / Abdeck. Aluminium	130	500	70-100	105,00
4969	HDI Entwässerungsrinne mit Rechtecklochblechabdeckung	Edelstahl V2A	130	500	70-100	136,77
4970	HDI Entwässerungsrinne mit Rechtecklochblechabdeckung	Rinne sen. verzinkt / Abdeck. Aluminium	130	1000	70-100	127,45
4971	HDI Entwässerungsrinne mit Rechtecklochblechabdeckung	Edelstahl V2A	130	1000	70-100	198,33

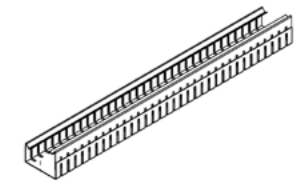
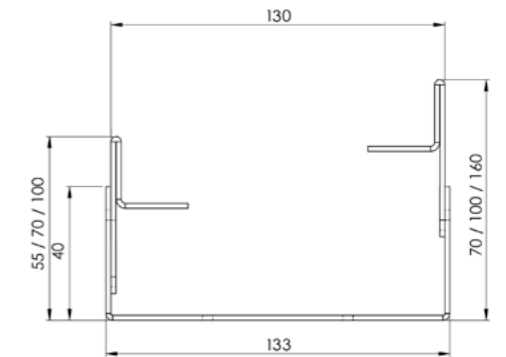
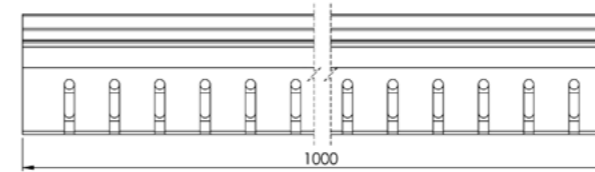
HDI Entwässerungsrinne CLASSIC

höhenverstellbar

HDI

130 mm Baubreite - höhenverstellbar

Art.-Nr.	Bezeichnung	Material	Breite mm	Länge mm	Höhe mm	VK Stück / €
4972	HDI Entwässerungsrinne mit Rechtecklochblechabdeckung	Rinne sen. verzinkt / Abdeck. Aluminium	130	500	100-160	107,03
4973	HDI Entwässerungsrinne mit Rechtecklochblechabdeckung	Edelstahl V2A	130	500	100-160	139,44
4974	HDI Entwässerungsrinne mit Rechtecklochblechabdeckung	Rinne sen. verzinkt / Abdeck. Aluminium	130	1000	100-160	129,92
4975	HDI Entwässerungsrinne mit Rechtecklochblechabdeckung	Edelstahl V2A	130	1000	100-160	202,19
5179	Endblech für Entwässerungsrinne	sen. verzinkt	130			8,02
5180	Endblech für Entwässerungsrinne	Aluminium	130			11,77
5181	Endblech für Entwässerungsrinne	Edelstahl V2A	130			13,89
5182	Endblech für Entwässerungsrinne	sen. verzinkt	130			8,94
5183	Endblech für Entwässerungsrinne	Aluminium	130			12,21
5184	Endblech für Entwässerungsrinne	Edelstahl V2A	130			15,67



Sondermaße auf Anfrage erhältlich.

Weitere Zeichnungen sowie Datenblätter stehen Ihnen auf unserer Internetseite zum Download bereit.



HDI Entwässerungsrinne CLASSIC

höhenverstellbar



150 mm Baubreite - höhenverstellbar



Art.-Nr.	Bezeichnung	Material	Breite mm	Länge mm	Höhe mm	VK Stück / €
4976	HDI Entwässerungsrinne mit Gitterrostabdeckung Maschenweite 31 x 9 mm	Rinne sen. verzinkt / Abdeck. feuerverzinkt	150	500	55-70	102,86
4977	HDI Entwässerungsrinne mit Gitterrostabdeckung Maschenweite 64 x 9 mm	Edelstahl V2A	150	500	55-70	145,99
4978	HDI Entwässerungsrinne mit Gitterrostabdeckung Maschenweite 31 x 9 mm	Rinne sen. verzinkt / Abdeck. feuerverzinkt	150	1000	55-70	103,94
4979	HDI Entwässerungsrinne mit Gitterrostabdeckung Maschenweite 64 x 9 mm	Edelstahl V2A	150	1000	55-70	183,09
4980	HDI Entwässerungsrinne mit Gitterrostabdeckung Maschenweite 31 x 9 mm	Rinne sen. verzinkt / Abdeck. feuerverzinkt	150	500	70-100	103,01
4981	HDI Entwässerungsrinne mit Gitterrostabdeckung Maschenweite 64 x 9 mm	Edelstahl V2A	150	500	70-100	150,37
4982	HDI Entwässerungsrinne mit Gitterrostabdeckung Maschenweite 31 x 9 mm	Rinne sen. verzinkt / Abdeck. feuerverzinkt	150	1000	70-100	104,09
4983	HDI Entwässerungsrinne mit Gitterrostabdeckung Maschenweite 64 x 9 mm	Edelstahl V2A	150	1000	70-100	188,58
4984	HDI Entwässerungsrinne mit Gitterrostabdeckung Maschenweite 31 x 9 mm	Rinne sen. verzinkt / Abdeck. feuerverzinkt	150	500	100-160	105,07
4985	HDI Entwässerungsrinne mit Gitterrostabdeckung Maschenweite 64 x 9 mm	Edelstahl V2A	150	500	100-160	156,37
4986	HDI Entwässerungsrinne mit Gitterrostabdeckung Maschenweite 31 x 9 mm	Rinne sen. verzinkt / Abdeck. feuerverzinkt	150	1000	100-160	106,16
4987	HDI Entwässerungsrinne mit Gitterrostabdeckung Maschenweite 64 x 9 mm	Edelstahl V2A	150	1000	100-160	196,09
4988	HDI Entwässerungsrinne mit Lochblechabdeckung	Rinne sen. verzinkt / Abdeck. Aluminium	150	500	55-70	107,03
4989	HDI Entwässerungsrinne mit Lochblechabdeckung	Edelstahl V2A	150	500	55-70	139,43
4990	HDI Entwässerungsrinne mit Lochblechabdeckung	Rinne sen. verzinkt / Abdeck. Aluminium	150	1000	55-70	129,92
4991	HDI Entwässerungsrinne mit Lochblechabdeckung	Edelstahl V2A	150	1000	55-70	202,19



Art.-Nr.	Bezeichnung	Material	Breite mm	Länge mm	Höhe mm	VK Stück / €
4992	HDI Entwässerungsrinne mit Lochblechabdeckung	Rinne sen. verzinkt / Abdeck. Aluminium	150	500	70-100	110,26
4993	HDI Entwässerungsrinne mit Lochblechabdeckung	Edelstahl V2A	150	500	70-100	143,61
4994	HDI Entwässerungsrinne mit Lochblechabdeckung	Rinne sen. verzinkt / Abdeck. Aluminium	150	1000	70-100	133,82
4995	HDI Entwässerungsrinne mit Lochblechabdeckung	Edelstahl V2A	150	1000	70-100	208,25
4996	HDI Entwässerungsrinne mit Lochblechabdeckung	Rinne sen. verzinkt / Abdeck. Aluminium	150	500	100-160	112,38
4997	HDI Entwässerungsrinne mit Lochblechabdeckung	Edelstahl V2A	150	500	100-160	146,41
4998	HDI Entwässerungsrinne mit Lochblechabdeckung	Rinne sen. verzinkt / Abdeck. Aluminium	150	1000	100-160	136,42
4999	HDI Entwässerungsrinne mit Lochblechabdeckung	Edelstahl V2A	150	1000	100-160	212,30
5000	HDI Entwässerungsrinne mit Rechtecklochblechabdeckung	Rinne sen. verzinkt / Abdeck. Aluminium	150	500	55-70	107,03
5001	HDI Entwässerungsrinne mit Rechtecklochblechabdeckung	Edelstahl V2A	150	500	55-70	139,43
5002	HDI Entwässerungsrinne mit Rechtecklochblechabdeckung	Rinne sen. verzinkt / Abdeck. Aluminium	150	1000	55-70	129,92
5003	HDI Entwässerungsrinne mit Rechtecklochblechabdeckung	Edelstahl V2A	150	1000	55-70	202,19
5004	HDI Entwässerungsrinne mit Rechtecklochblechabdeckung	Rinne sen. verzinkt / Abdeck. Aluminium	150	500	70-100	110,26
5005	HDI Entwässerungsrinne mit Rechtecklochblechabdeckung	Edelstahl V2A	150	500	70-100	143,61
5006	HDI Entwässerungsrinne mit Rechtecklochblechabdeckung	Rinne sen. verzinkt / Abdeck. Aluminium	150	1000	70-100	133,82
5007	HDI Entwässerungsrinne mit Rechtecklochblechabdeckung	Edelstahl V2A	150	1000	70-100	208,25
5008	HDI Entwässerungsrinne mit Rechtecklochblechabdeckung	Rinne sen. verzinkt / Abdeck. Aluminium	150	500	100-160	112,38
5009	HDI Entwässerungsrinne mit Rechtecklochblechabdeckung	Edelstahl V2A	150	500	100-160	146,41
5010	HDI Entwässerungsrinne mit Rechtecklochblechabdeckung	Rinne sen. verzinkt / Abdeck. Aluminium	150	1000	100-160	136,42
5011	HDI Entwässerungsrinne mit Rechtecklochblechabdeckung	Edelstahl V2A	150	1000	100-160	212,30



HDI Entwässerungsrinne CLASSIC

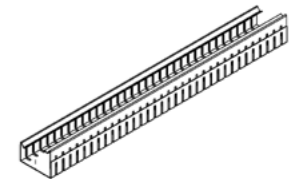
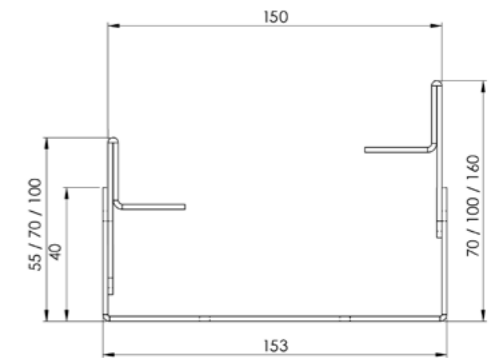
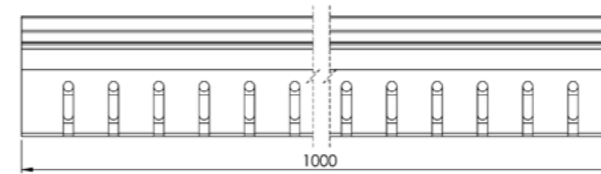
höhenverstellbar

HDI

150 mm Baubreite - höhenverstellbar



Art.-Nr.	Bezeichnung	Material	Breite mm	Länge mm	Höhe mm	VK Stück / €
5012	Endblech für Entwässerungsrinne	sen. verzinkt	150			8,42
5013	Endblech für Entwässerungsrinne	Aluminium	150			12,36
5014	Endblech für Entwässerungsrinne	Edelstahl V2A	150			14,58
5015	Verbinder für Entwässerungsrinne	sen. verzinkt	150			9,39
5016	Verbinder für Entwässerungsrinne	Aluminium	150			12,82
5017	Verbinder für Entwässerungsrinne	Edelstahl V2A	150			16,45



Sondermaße auf Anfrage erhältlich.

Weitere Zeichnungen sowie Datenblätter stehen Ihnen auf unserer Internetseite zum Download bereit.



HDI Entwässerungsrinne FLEX

höhenverstellbar

HDI

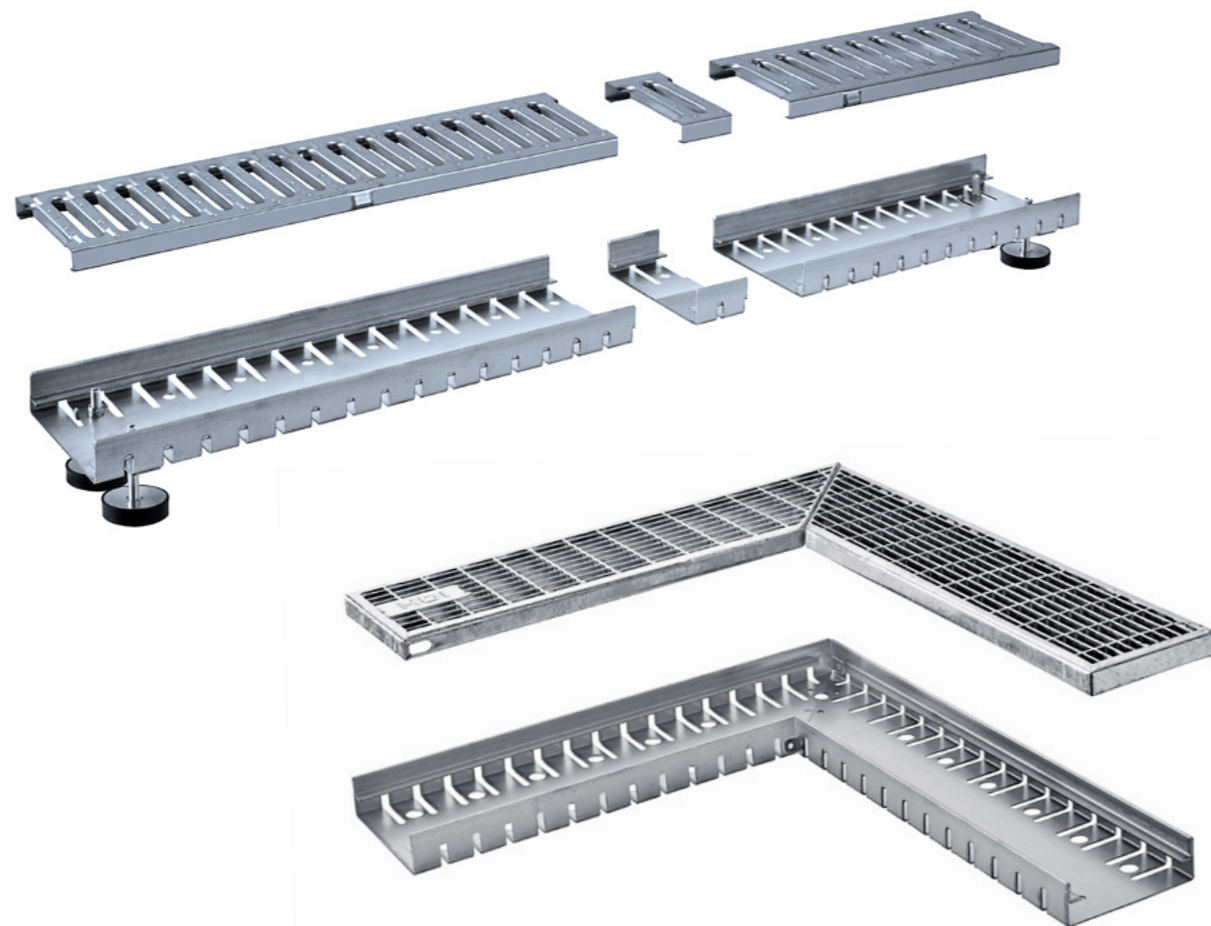
HDI Entwässerungsrinne (höhenverstellbar) für Niederschlagswasser, zum Einbau auf Terrassen, Balkonen, Flachdächern und Verkehrsflächen.

HDI Entwässerungsrinne FLEX ist mit einer standard Höhenverstellung von 55 bis 80 mm, 85 bis 105 mm, 105 bis 125 mm sowie 125 bis 145 mm erhältlich.

HDI Entwässerungsrinne FLEX ist begeh- sowie rollstuhlbefahrbar. Die Belastungskategorie ist K3 gem. DIN EN 1253-2.

HDI Entwässerungsrinne FLEX bietet Ihnen maximale Flexibilität, sowie sehr schnelle und einfache Verarbeitung vor Ort. Durch Ihre individuelle Einkürzbarkeit ist sie perfekt an die Gegebenheiten vor Ort anpassbar. Falls erforderlich, einfach auf das gewünschte Maß ablängen und die Stellfüße samt Aufnahme unter den Rinnenkörper setzen. Die Höhenverstellung erfolgt bequem von oben durch einen Innensechskantschlüssel.

Die Gitterrostabdeckung hat eine Maschenweite von 30 x 10 mm. Alternativ zu einer Gitterrostabdeckung haben Sie die Möglichkeit den Rinnenkörper mit einer Vielzahl von anderen Abdeckungen zu kombinieren.



Vorteile:

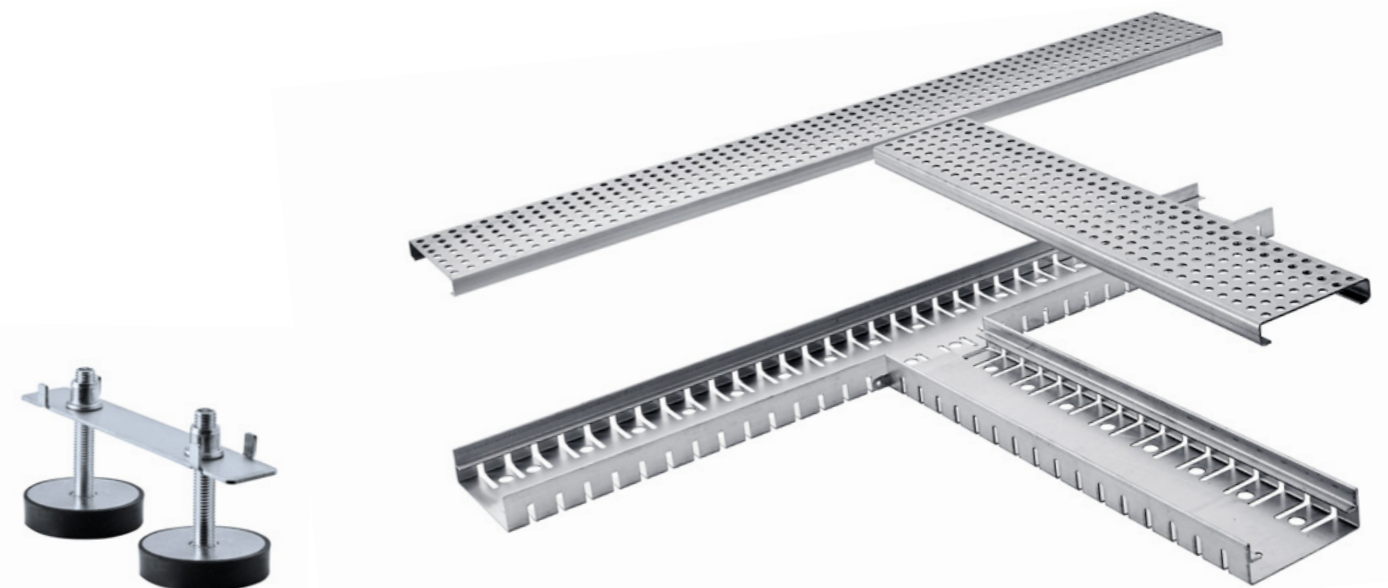
- auf Gegebenheiten vor Ort anpassbar
- schnell und unkompliziert einkürzbar
- Lieferzeiten für Sonderlängen entfallen
- schnelle und einfache Höhenregelierung von oben durch Stellfüße mit Innensechskant
- Baukastenprinzip: Rinnenkörper, verschiedene Abdeckungen, Fußaufnahme, Stellfüße, Verbinder sowie Endbleche einzeln erhältlich
- Stellfüße mit unterschiedlichen Gewindelängen für die verschiedenen Bauhöhen
- nur noch eine Rinne für alle Längen und Höhen
- endlos verlegbar

Die Entwässerungsrinne wird standardmäßig mit einer Stegrostabdeckung geliefert. Wahlweise ist sie auch mit einer Gitterrostabdeckung oder einer Lochblechabdeckung erhältlich.

Folgende Standardabmessungen sind sofort ab Lager lieferbar:

Maße (mm)	Höhenverstellung (mm)				
	130 x 1000 mm 150 x 1000 mm	55 bis 80	85 bis 105	105 bis 125	125 bis 145

Gerne fertigen wir für Sie die Entwässerungsrinnen auch in Edelstahl. Sondermaße liefern wir ebenfalls kurzfristig.



HDI Entwässerungsrinne FLEX

höhenverstellbar

HDI

130 mm Baubreite

Art.-Nr.	Bezeichnung	Material	Breite mm	Länge mm	Höhe mm	VK Stück / €
4262	HDI Entwässerungsrinne Flex mit Stegrostabdeckung	sen. verzinkt	130	1000	58-80	80,27
4263	HDI Entwässerungsrinne Flex mit Stegrostabdeckung	sen. verzinkt	130	1000	85-105	81,54
4264	HDI Entwässerungsrinne Flex mit Stegrostabdeckung	sen. verzinkt	130	1000	105-125	82,81
4265	HDI Entwässerungsrinne Flex mit Stegrostabdeckung	sen. verzinkt	130	1000	125-145	84,09
4266	HDI Entwässerungsrinne Flex mit Gitterrostabdeckung Maschenweite 31 x 9 mm	Rinne sen. verzinkt / Abdeck. feuerverzinkt	130	1000	58-80	97,44
4267	HDI Entwässerungsrinne Flex mit Gitterrostabdeckung Maschenweite 31 x 9 mm	Rinne sen. verzinkt / Abdeck. feuerverzinkt	130	1000	85-105	98,72
4268	HDI Entwässerungsrinne Flex mit Gitterrostabdeckung Maschenweite 31 x 9 mm	Rinne sen. verzinkt / Abdeck. feuerverzinkt	130	1000	105-125	99,99
4269	HDI Entwässerungsrinne Flex mit Gitterrostabdeckung Maschenweite 31 x 9 mm	Rinne sen. verzinkt / Abdeck. feuerverzinkt	130	1000	125-145	101,27
4270	HDI Entwässerungsrinne Flex mit Lochblechabdeckung	Rinne sen. verzinkt / Abdeck. Aluminium	130	1000	58-80	134,85
4271	HDI Entwässerungsrinne Flex mit Lochblechabdeckung	Rinne sen. verzinkt / Abdeck. Aluminium	130	1000	85-105	136,20
4272	HDI Entwässerungsrinne Flex mit Lochblechabdeckung	Rinne sen. verzinkt / Abdeck. Aluminium	130	1000	105-125	137,56
4273	HDI Entwässerungsrinne Flex mit Lochblechabdeckung	Rinne sen. verzinkt / Abdeck. Aluminium	130	1000	125-145	138,94
5018	HDI Entwässerungsrinne Flex mit Rechtecklochblechabdeckung	Rinne sen. verzinkt / Abdeck. Aluminium	130	1000	58-80	134,85
5019	HDI Entwässerungsrinne Flex mit Rechtecklochblechabdeckung	Rinne sen. verzinkt / Abdeck. Aluminium	130	1000	85-105	136,20
5020	HDI Entwässerungsrinne Flex mit Rechtecklochblechabdeckung	Rinne sen. verzinkt / Abdeck. Aluminium	130	1000	105-125	137,56
5021	HDI Entwässerungsrinne Flex mit Rechtecklochblechabdeckung	Rinne sen. verzinkt / Abdeck. Aluminium	130	1000	125-145	138,94
4274	HDI Rinnenkörper Flex	sen. verzinkt	130	1000	40	51,11
4294	HDI Rinnenkörper Flex	Aluminium	130	1000	40	66,97
4295	HDI Rinnenkörper Flex	Edelstahl V2A	130	1000	40	96,38

Art.-Nr.	Bezeichnung	Material	Breite mm	Länge mm	Höhe mm	VK Stück / €
5185	Stegrostabdeckung	sen. verzinkt	für Entw.rinne 130 x 1000		20	17,14
5186	Gitterrostabdeckung Maschenweite 31 x 9 mm	feuerverzinkt	für Entw.rinne 130 x 1000		20	49,65
5187	Gitterrostabdeckung Maschenweite 64 x 9 mm	Edelstahl V2A	für Entw.rinne 130 x 1000		20	111,14
5188	Lochblechabdeckung	Aluminium	für Entw.rinne 130 x 1000		20	75,05
5189	Lochblechabdeckung	Edelstahl V2A	für Entw.rinne 130 x 1000		20	102,28
5022	Rechtecklochblechabdeckung	Aluminium	für Entw.rinne 130 x 1000		20	75,05
5023	Rechtecklochblechabdeckung	Edelstahl V2A	für Entw.rinne 130 x 1000		20	102,28
4349	Eckstück für HDI Entwässerungsrinne Flex	sen. verzinkt	130	500/500	40	90,42
4351	Eckstück für HDI Entwässerungsrinne Flex	Aluminium	130	500/500	40	117,34
4352	Eckstück für HDI Entwässerungsrinne Flex	Edelstahl V2A	130	500/500	40	129,92
4380	Stegrostabdeckung für Eckstück	sen. verzinkt	130	500/500	20	33,05
4375	Gitterrostabdeckung für Eckstück Maschenweite 31 x 9 mm	feuerverzinkt	130	500/500	20	115,07
4376	Gitterrostabdeckung für Eckstück Maschenweite 64 x 9 mm	Edelstahl V2A	130	500/500	20	228,29
4378	Lochblechabdeckung für Eckstück	Aluminium	130	500/500	20	98,07
4379	Lochblechabdeckung für Eckstück	Edelstahl V2A	130	500/500	20	153,40
5024	Rechtecklochblechabdeckung für Eckstück	Aluminium	130	500/500	20	98,07
5025	Rechtecklochblechabdeckung für Eckstück	Edelstahl V2A	130	500/500	20	153,40

Weitere Zeichnungen sowie Datenblätter stehen Ihnen auf unserer Internetseite zum Download bereit.



HDI Entwässerungsrinne FLEX

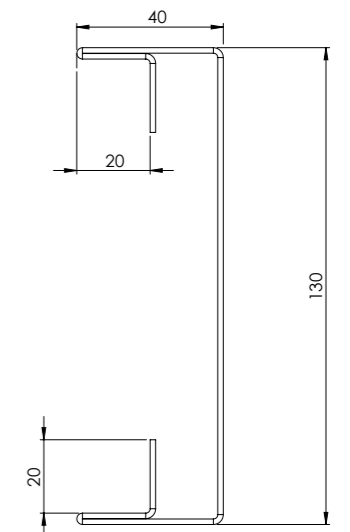
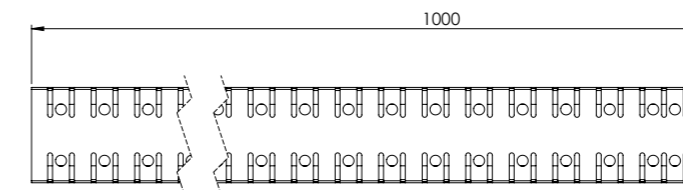
höhenverstellbar

HDI

130 mm Baubreite

Art.-Nr.	Bezeichnung	Material	Breite mm	Länge mm	Höhe mm	VK Stück / €
4350	T-Stück für HDI Entwässerungsrinne Flex	sen. verzinkt	130	1000/500	40	118,14
4353	T-Stück für HDI Entwässerungsrinne Flex	Aluminium	130	1000/500	40	144,45
4354	T-Stück für HDI Entwässerungsrinne Flex	Edelstahl V2A	130	1000/500	40	164,16
4387	Stegro tabdeckung für T-Stück	sen. verzinkt	130	1000/500	20	47,22
4382	Gitterrostabdeckung für T-Stück Maschenweite 31 x 9 mm	feuerverzinkt	130	1000/500	20	74,32
4383	Gitterrostabdeckung für T-Stück Maschenweite 64 x 9 mm	Edelstahl V2A	130	1000/500	20	192,19
4385	Lochblechabdeckung für T-Stück	Aluminium	130	1000/500	20	107,29
4386	Lochblechabdeckung für T-Stück	Edelstahl V2A	130	1000/500	20	156,58
5026	Rechtecklochblechabdeckung für T-Stück	Aluminium	130	1000/500	20	107,29
5027	Rechtecklochblechabdeckung für T-Stück	Edelstahl V2A	130	1000/500	20	156,58
5194	Endblech für Entwässerungsrinne	sen. verzinkt	130		40	8,02
5195	Endblech für Entwässerungsrinne	Aluminium	130		40	11,77
5196	Endblech für Entwässerungsrinne	Edelstahl V2A	130		40	13,89
5197	Verbinder inkl. Schrauben und Muttern für Entwässerungsrinne	sen. verzinkt	130		40	8,94
5198	Verbinder inkl. Schrauben und Muttern für Entwässerungsrinne	Aluminium	130		40	12,21
5199	Verbinder inkl. Schrauben und Muttern für Entwässerungsrinne	Edelstahl V2A	130		40	15,67
4275	Fußbefestigungsblech inkl. Nietmüttern (2 Stück pro Rinne benötigt)	sen. verzinkt				9,27
4335	Fußbefestigungsblech inkl. Nietmüttern (2 Stück pro Rinne benötigt)	Aluminium				14,24
4336	Fußbefestigungsblech inkl. Nietmüttern (2 Stück pro Rinne benötigt)	Edelstahl V2A				18,80

Art.-Nr.	Bezeichnung	Material	Breite mm	Länge mm	Höhe mm	VK Stück / €
4276	Stellfuß mit M8x30 mm (4 Stück pro Rinne benötigt)	sen. verzinkt			58-80	2,94
4277	Stellfuß mit M8x55 mm (4 Stück pro Rinne benötigt)	sen. verzinkt			85-105	3,32
4278	Stellfuß mit M8x75 mm (4 Stück pro Rinne benötigt)	sen. verzinkt			105-125	3,69
4279	Stellfuß mit M8x95 mm (4 Stück pro Rinne benötigt)	sen. verzinkt			125-145	4,07



Weitere Zeichnungen sowie Datenblätter stehen Ihnen auf unserer Internetseite zum Download bereit.



HDI Entwässerungsrinne FLEX

höhenverstellbar



150 mm Baubreite

Art.-Nr.	Bezeichnung	Material	Breite mm	Länge mm	Höhe mm	VK Stück / €
4479	HDI Entwässerungsrinne Flex mit Gitterrostabdeckung Maschenweite 31 x 9 mm	Rinne sen. verzinkt / Abdeck. feuerverzinkt	150	1000	58-80	107,67
4480	HDI Entwässerungsrinne Flex mit Gitterrostabdeckung Maschenweite 31 x 9 mm	Rinne sen. verzinkt / Abdeck. feuerverzinkt	150	1000	85-105	108,95
4481	HDI Entwässerungsrinne Flex mit Gitterrostabdeckung Maschenweite 31 x 9 mm	Rinne sen. verzinkt / Abdeck. feuerverzinkt	150	1000	105-125	110,22
4482	HDI Entwässerungsrinne Flex mit Gitterrostabdeckung Maschenweite 31 x 9 mm	Rinne sen. verzinkt / Abdeck. feuerverzinkt	150	1000	125-145	111,50
4483	HDI Entwässerungsrinne Flex mit Lochblechabdeckung	Rinne sen. verzinkt / Abdeck. Aluminium	150	1000	58-80	151,06
4484	HDI Entwässerungsrinne Flex mit Lochblechabdeckung	Rinne sen. verzinkt / Abdeck. Aluminium	150	1000	85-105	152,61
4485	HDI Entwässerungsrinne Flex mit Lochblechabdeckung	Rinne sen. verzinkt / Abdeck. Aluminium	150	1000	105-125	154,14
4486	HDI Entwässerungsrinne Flex mit Lochblechabdeckung	Rinne sen. verzinkt / Abdeck. Aluminium	150	1000	125-145	155,68
5028	HDI Entwässerungsrinne Flex mit Rechtecklochblechabdeckung	Rinne sen. verzinkt / Abdeck. Aluminium	150	1000	58-80	151,06
5029	HDI Entwässerungsrinne Flex mit Rechtecklochblechabdeckung	Rinne sen. verzinkt / Abdeck. Aluminium	150	1000	85-105	152,61
5030	HDI Entwässerungsrinne Flex mit Rechtecklochblechabdeckung	Rinne sen. verzinkt / Abdeck. Aluminium	150	1000	105-125	154,14
5031	HDI Entwässerungsrinne Flex mit Rechtecklochblechabdeckung	Rinne sen. verzinkt / Abdeck. Aluminium	150	1000	125-145	155,68
4487	HDI Rinnenkörper Flex	sen. verzinkt	150	1000	40	52,05
4488	HDI Rinnenkörper Flex	Aluminium	150	1000	40	73,66
4489	HDI Rinnenkörper Flex	Edelstahl V2A	150	1000	40	106,02
5190	Gitterrostabdeckung Maschenweite 31 x 9 mm	feuerverzinkt	für Entw.rinne 150 x 1000	20		49,64
5191	Gitterrostabdeckung Maschenweite 64 x 9 mm	Edelstahl V2A	für Entw.rinne 150 x 1000	20		116,64
5192	Lochblechabdeckung	Aluminium	für Entw.rinne 150 x 1000	20		87,12
5193	Lochblechabdeckung	Edelstahl V2A	für Entw.rinne 150 x 1000	20		111,84

Art.-Nr.	Bezeichnung	Material	Breite mm	Länge mm	Höhe mm	VK Stück / €
5032	Rechtecklochblechabdeckung	Aluminium	für Entw.rinne 150 x 1000	20		87,12
5033	Rechtecklochblechabdeckung	Edelstahl V2A	für Entw.rinne 150 x 1000	20		111,84
4495	Eckstück für HDI Entwässerungsrinne Flex	sen. verzinkt	150	500/500	40	94,72
4496	Eckstück für HDI Entwässerungsrinne Flex	Aluminium	150	500/500	40	122,94
4497	Eckstück für HDI Entwässerungsrinne Flex	Edelstahl V2A	150	500/500	40	136,10
4498	Gitterrostabdeckung für Eckstück Maschenweite 31 x 9 mm	feuerverzinkt	150	500/500	20	120,55
4499	Gitterrostabdeckung für Eckstück Maschenweite 64 x 9 mm	Edelstahl V2A	150	500/500	20	239,17
4501	Lochblechabdeckung für Eckstück	Aluminium	150	500/500	20	130,67
4502	Lochblechabdeckung für Eckstück	Edelstahl V2A	150	500/500	20	160,48
5034	Rechtecklochblechabdeckung für Eckstück	Aluminium	150	500/500	20	130,67
5035	Rechtecklochblechabdeckung für Eckstück	Edelstahl V2A	150	500/500	20	160,48
4503	T-Stück für HDI Entwässerungsrinne Flex	sen. verzinkt	150	1000/500	40	129,96
4504	T-Stück für HDI Entwässerungsrinne Flex	Aluminium	150	1000/500	40	158,90
4505	T-Stück für HDI Entwässerungsrinne Flex	Edelstahl V2A	150	1000/500	40	180,57
4506	Gitterrostabdeckung für T-Stück Maschenweite 31 x 9 mm	feuerverzinkt	150	1000/500	20	81,71
4507	Gitterrostabdeckung für T-Stück Maschenweite 64 x 9 mm	Edelstahl V2A	150	1000/500	20	211,42
4509	Lochblechabdeckung für T-Stück	Aluminium	150	1000/500	20	134,89
4510	Lochblechabdeckung für T-Stück	Edelstahl V2A	150	1000/500	20	172,24

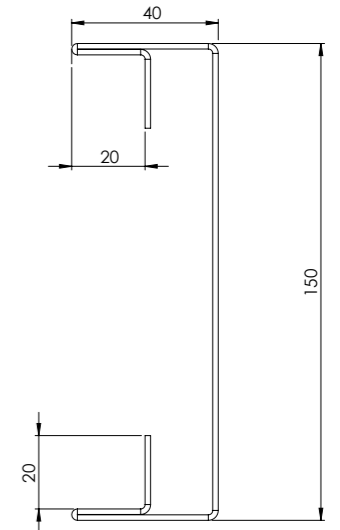
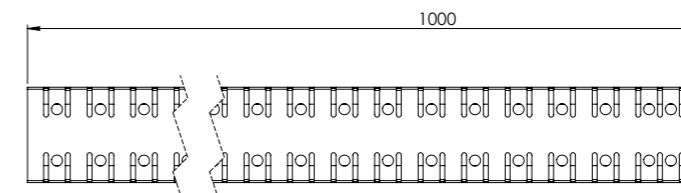
HDI Entwässerungsrinne FLEX

höhenverstellbar

HDI

150 mm Baubreite

Art.-Nr.	Bezeichnung	Material	Breite mm	Länge mm	Höhe mm	VK Stück / €
5036	Rechtecklochblechabdeckung für T-Stück	Aluminium	150	1000/500	20	134,89
5037	Rechtecklochblechabdeckung für T-Stück	Edelstahl V2A	150	1000/500	20	172,24
5200	Endblech für Entwässerungsrinne	sen. verzinkt	150		40	8,42
5201	Endblech für Entwässerungsrinne	Aluminium	150		40	12,36
5202	Endblech für Entwässerungsrinne	Edelstahl V2A	150		40	14,58
5203	Verbinder inkl. Schrauben und Muttern für Entwässerungsrinne	sen. verzinkt	150		40	9,39
5204	Verbinder inkl. Schrauben und Muttern für Entwässerungsrinne	Aluminium	150		40	12,82
5205	Verbinder inkl. Schrauben und Muttern für Entwässerungsrinne	Edelstahl V2A	150		40	16,45
4275	Fußbefestigungsblech inkl. Nietmutter (2 Stück pro Rinne benötigt)	sen. verzinkt				9,27
4335	Fußbefestigungsblech inkl. Nietmutter (2 Stück pro Rinne benötigt)	Aluminium				14,24
4336	Fußbefestigungsblech inkl. Nietmutter (2 Stück pro Rinne benötigt)	Edelstahl V2A				18,80
4276	Stellfuß mit M8x30 mm (4 Stück pro Rinne benötigt)	sen. verzinkt			58-80	2,94
4277	Stellfuß mit M8x55 mm (4 Stück pro Rinne benötigt)	sen. verzinkt			85-105	3,32
4278	Stellfuß mit M8x75 mm (4 Stück pro Rinne benötigt)	sen. verzinkt			105-125	3,69
4279	Stellfuß mit M8x95 mm (4 Stück pro Rinne benötigt)	sen. verzinkt			125-145	4,07



Weitere Zeichnungen sowie Datenblätter stehen Ihnen auf unserer Internetseite zum Download bereit.



Sondermaße auf Anfrage erhältlich.

HDI Entwässerungsrinne STYLE

feste Bauhöhe

HDI

HDI Entwässerungsrinne STYLE (feste Bauhöhe) für Niederschlagswasser, zum Einbau auf Terrassen, Balkonen, Flachdächern und Verkehrsflächen.

HDI Entwässerungsrinne STYLE mit fester Bauhöhe ist in den Standardhöhen 40 mm und 50 mm erhältlich.

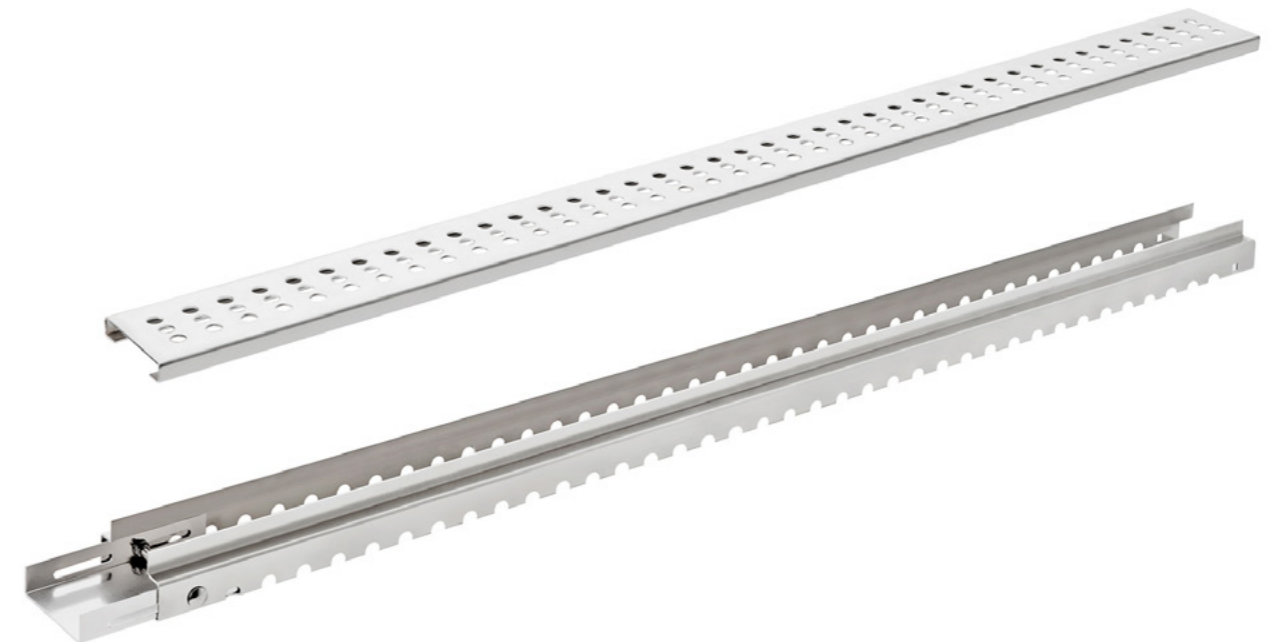
HDI Entwässerungsrinne STYLE ist begeh- sowie rollstuhlbefahrbar. Die Belstungskategorie ist K3 gem. DIN EN 1253-2.

Es liegt je Rinnenelement ein Verbinder bei. Sie haben die Möglichkeit den Rinnenkörper mit einer Vielzahl von anderen Abdeckungen zu kombinieren.

Folgende Standardabmessungen sind sofort ab Lager lieferbar:

80 x 1000 x (40/50) mm
100 x 1000 x (40/50) mm
130 x 1000 x (40/50) mm
150 x 1000 x (40/50) mm

Gerne fertigen wir für Sie die Entwässerungsrinnen auch in Edelstahl. Sondermaße liefern wir ebenfalls kurzfristig.



HDI Entwässerungsrinne STYLE

festе Bauhöhe

HDI

80 mm Baubreite

Art.-Nr.	Bezeichnung	Material	Breite mm	Länge mm	Höhe mm	VK Stück / €
5137	HDI Entwässerungsrinne mit Rundlochblechabdeckung	Aluminium	80	1000	40	92,12
5138	HDI Entwässerungsrinne mit Rundlochblechabdeckung	Aluminium	80	1000	50	93,44
5139	HDI Entwässerungsrinne mit Quadratlochblechabdeckung	Aluminium	80	1000	40	92,12
5140	HDI Entwässerungsrinne mit Quadratlochblechabdeckung	Aluminium	80	1000	50	93,44
5141	HDI Entwässerungsrinne mit Ovallochblechabdeckung	Aluminium	80	1000	40	92,12
5142	HDI Entwässerungsrinne mit Ovallochblechabdeckung	Aluminium	80	1000	50	93,44

100 mm Baubreite

Art.-Nr.	Bezeichnung	Material	Breite mm	Länge mm	Höhe mm	VK Stück / €
5143	HDI Entwässerungsrinne mit Rundlochblechabdeckung	Aluminium	100	1000	40	93,44
5144	HDI Entwässerungsrinne mit Rundlochblechabdeckung	Aluminium	100	1000	50	94,75
5145	HDI Entwässerungsrinne mit Quadratlochblechabdeckung	Aluminium	100	1000	40	93,44
5146	HDI Entwässerungsrinne mit Quadratlochblechabdeckung	Aluminium	100	1000	50	94,75
5147	HDI Entwässerungsrinne mit Ovallochblechabdeckung	Aluminium	100	1000	40	93,44
5148	HDI Entwässerungsrinne mit Ovallochblechabdeckung	Aluminium	100	1000	50	94,75

Sondermaße auf Anfrage erhältlich.

130 mm Baubreite

Art.-Nr.	Bezeichnung	Material	Breite mm	Länge mm	Höhe mm	VK Stück / €
5149	HDI Entwässerungsrinne mit Rundlochblechabdeckung	Aluminium	130	1000	40	94,75
5150	HDI Entwässerungsrinne mit Rundlochblechabdeckung	Aluminium	130	1000	50	96,03
5151	HDI Entwässerungsrinne mit Quadratlochblechabdeckung	Aluminium	130	1000	40	94,75
5152	HDI Entwässerungsrinne mit Quadratlochblechabdeckung	Aluminium	130	1000	50	96,03
5153	HDI Entwässerungsrinne mit Ovallochblechabdeckung	Aluminium	130	1000	40	94,75
5154	HDI Entwässerungsrinne mit Ovallochblechabdeckung	Aluminium	130	1000	50	96,03

150 mm Baubreite

Art.-Nr.	Bezeichnung	Material	Breite mm	Länge mm	Höhe mm	VK Stück / €
5155	HDI Entwässerungsrinne mit Rundlochblechabdeckung	Aluminium	150	1000	40	96,03
5156	HDI Entwässerungsrinne mit Rundlochblechabdeckung	Aluminium	150	1000	50	97,35
5157	HDI Entwässerungsrinne mit Quadratlochblechabdeckung	Aluminium	150	1000	40	96,03
5158	HDI Entwässerungsrinne mit Quadratlochblechabdeckung	Aluminium	150	1000	50	97,35
5159	HDI Entwässerungsrinne mit Ovallochblechabdeckung	Aluminium	150	1000	40	96,03
5160	HDI Entwässerungsrinne mit Ovallochblechabdeckung	Aluminium	150	1000	50	97,35

Weitere Zeichnungen sowie Datenblätter stehen Ihnen auf unserer Internetseite zum Download bereit.



HDI Flachrinne BANGKIRAI

feste Bauhöhe

HDI

HDI Flachrinne BANGKIRAI für Niederschlagswasser, zum Einbau auf Terrassen, Balkonen und Flachdächern.

HDI Flachrinne BANGKIRAI mit fester Bauhöhe ist in der Standardhöhe von 24 mm erhältlich.

HDI Flachrinne BANGKIRAI ist begeh- sowie rollstuhlbefahrbar. Die Belastungsklasse ist K3 gem. DIN EN 1253-2.

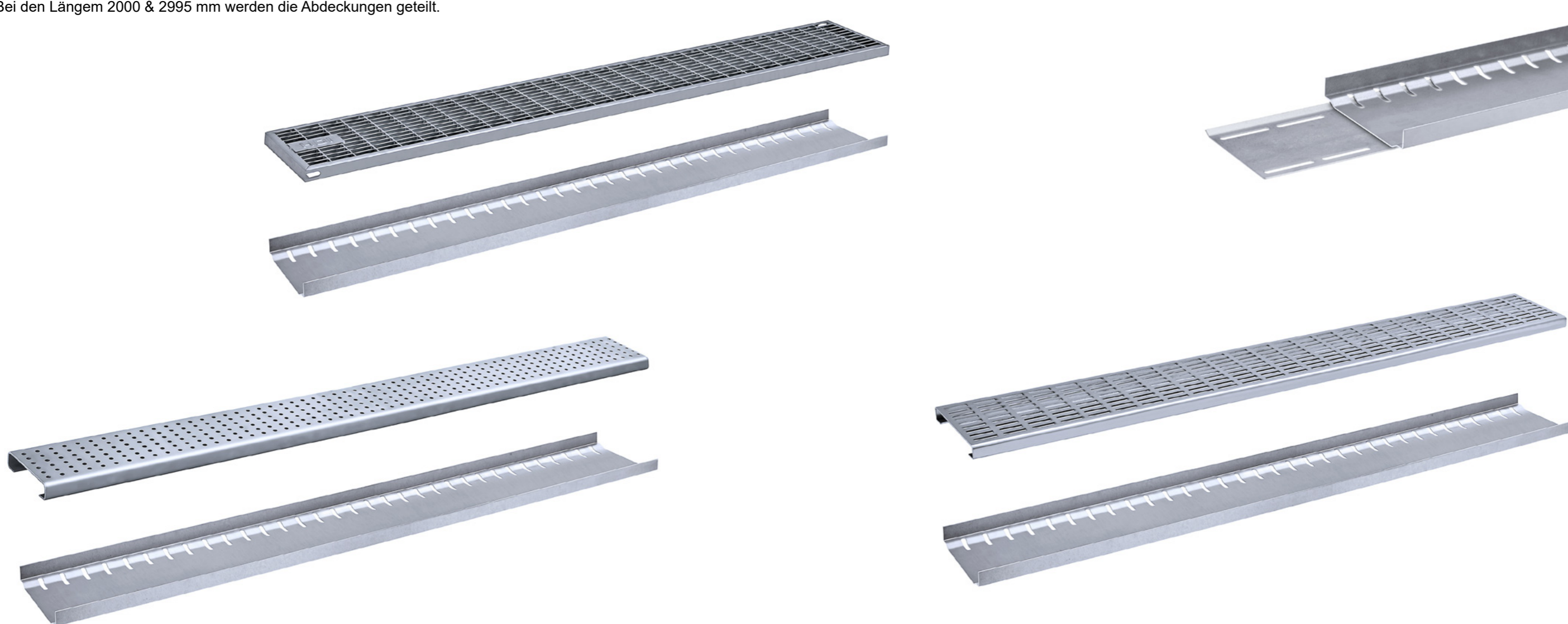
Die Gitterrostabdeckung hat eine Maschenweite von 30 x 10 mm. Alternativ zu einer Gitterrostabdeckung haben Sie die Möglichkeit den Rinnenkörper mit einer Vielzahl von anderen Abdeckungen zu kombinieren.

Bei den Längen 2000 & 2995 mm werden die Abdeckungen geteilt.

Folgende Standardabmessungen sind sofort ab Lager lieferbar:

100 x 1000 / 2000 / 2995 x 24 mm
130 x 1000 / 2000 / 2995 x 24 mm
150 x 1000 / 2000 / 2995 x 24 mm

Gerne fertigen wir für Sie die Entwässerungsrinnen auch in Edelstahl. Sondermaße liefern wir ebenfalls kurzfristig.



HDI Flachrinne BANGKIRAI

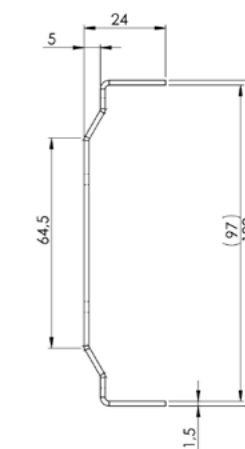
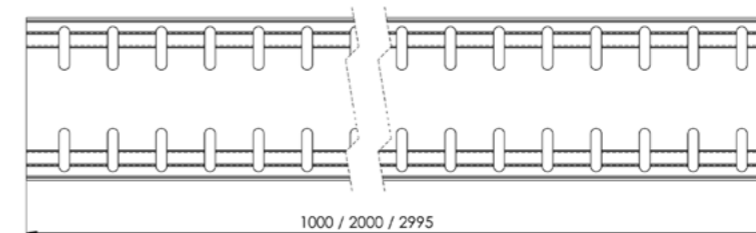
feste Bauhöhe

HDI

100 mm Baubreite

Art.-Nr.	Bezeichnung	Material	Breite mm	Länge mm	Höhe mm	VK Stück / €
5038	HDI Flachrinne mit Gitterrostabdeckung Maschenweite 31 x 9 mm	Rinne sen. verzinkt / Abdeck. feuerverzinkt	100	1000	24	76,18
5039	HDI Entwässerungsrinne mit Gitterrostabdeckung Maschenweite 31 x 9 mm	Rinne sen. verzinkt / Abdeck. feuerverzinkt	100	2000	24	152,37
5040	HDI Entwässerungsrinne mit Gitterrostabdeckung Maschenweite 31 x 9 mm	Rinne sen. verzinkt / Abdeck. feuerverzinkt	100	2995	24	228,54
5041	HDI Flachrinne mit Lochblechabdeckung	Rinne sen. verzinkt / Abdeck. Aluminium	100	1000	24	88,00
5042	HDI Flachrinne mit Lochblechabdeckung	Rinne sen. verzinkt / Abdeck. Aluminium	100	2000	24	176,01
5043	HHDI Flachrinne mit Lochblechabdeckung	Rinne sen. verzinkt / Abdeck. Aluminium	100	2995	24	264,01
5044	HDI Flachrinne mit Rechtecklochblechabdeckung	Rinne sen. verzinkt / Abdeck. Aluminium	100	1000	24	88,00
5045	HDI Flachrinne mit Rechtecklochblechabdeckung	Rinne sen. verzinkt / Abdeck. Aluminium	100	2000	24	176,01
5046	HDI Flachrinne mit Rechtecklochblechabdeckung	Rinne sen. verzinkt / Abdeck. Aluminium	100	2995	24	264,01
5047	HDI Flachrinne	sen. verzinkt	100	1000	24	30,28
5048	HDI Flachrinne	Aluminium	100	1000	24	37,67
5049	HDI Flachrinne	Edelstahl V2A	100	1000	24	42,86
5050	HDI Flachrinne	sen. verzinkt	100	2000	24	60,54
5051	HDI Flachrinne	Aluminium	100	2000	24	75,34
5052	HDI Flachrinne	Edelstahl V2A	100	2000	24	85,70
5053	HDI Flachrinne	sen. verzinkt	100	2995	24	90,83
5054	HDI Flachrinne	Aluminium	100	2995	24	113,02
5055	HDI Flachrinne	Edelstahl V2A	100	2995	24	128,57
5206	Gitterrostabdeckung Maschenweite 31 x 9 mm	sen. verzinkt	für Entw.rinne 100 x 1000	20	45,91	
5207	Gitterrostabdeckung Maschenweite 64 x 9 mm	Edelstahl V2A	für Entw.rinne 100 x 1000	20	89,71	
5056	Gitterrostabdeckung Maschenweite 31 x 9 mm	sen. verzinkt	für Entw.rinne 100 x 2000	20	91,81	
5057	Gitterrostabdeckung Maschenweite 64 x 9 mm	Edelstahl V2A	für Entw.rinne 100 x 2000	20	179,42	
5058	Gitterrostabdeckung Maschenweite 31 x 9 mm	sen. verzinkt	für Entw.rinne 100 x 2995	20	137,73	
5059	Gitterrostabdeckung Maschenweite 64 x 9 mm	Edelstahl V2A	für Entw.rinne 100 x 2995	20	269,15	

Art.-Nr.	Bezeichnung	Material	Breite mm	Höhe mm	VK Stück / €
5212	Lochblechabdeckung	Aluminium	für Entw.rinne 100 x 1000	20	54,36
5213	Lochblechabdeckung	Edelstahl V2A	für Entw.rinne 100 x 1000	20	84,80
5060	Lochblechabdeckung	Aluminium	für Entw.rinne 100 x 2000	20	108,73
5061	Lochblechabdeckung	Edelstahl V2A	für Entw.rinne 100 x 2000	20	183,74
5062	Lochblechabdeckung	Aluminium	für Entw.rinne 100 x 2995	20	163,10
5063	Lochblechabdeckung	Edelstahl V2A	für Entw.rinne 100 x 2995	20	254,40
5218	Rechtecklochblechabdeckung	Aluminium	für Entw.rinne 100 x 1000	20	54,36
5219	Rechtecklochblechabdeckung	Edelstahl V2A	für Entw.rinne 100 x 1000	20	84,80
5064	Rechtecklochblechabdeckung	Aluminium	für Entw.rinne 100 x 2000	20	108,73
5065	Rechtecklochblechabdeckung	Edelstahl V2A	für Entw.rinne 100 x 2000	20	183,74
5066	Rechtecklochblechabdeckung	Aluminium	für Entw.rinne 100 x 2995	20	163,10
5067	Rechtecklochblechabdeckung	Edelstahl V2A	für Entw.rinne 100 x 2995	20	254,40
5068	Verbinder inkl. Schrauben und Muttern für Entwässerungsrinne	sen. verzinkt	100		8,67
5069	Verbinder inkl. Schrauben und Muttern für Entwässerungsrinne	Aluminium	100		13,17
5070	Verbinder inkl. Schrauben und Muttern für Entwässerungsrinne	Edelstahl V2A	100		16,91



Weitere Zeichnungen sowie Datenblätter stehen Ihnen auf unserer Internetseite zum Download bereit.

Sondermaße auf Anfrage erhältlich.



HDI Flachrinne BANGKIRAI

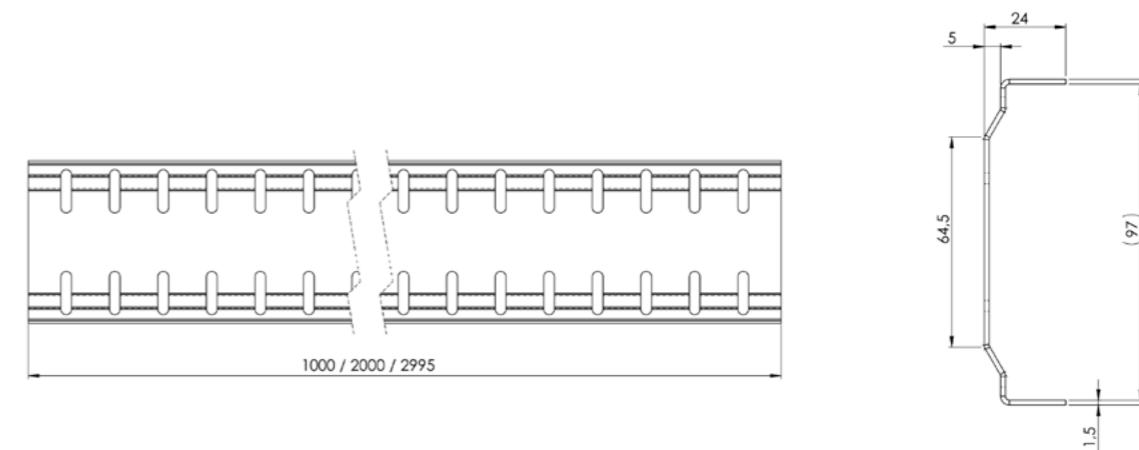
feste Bauhöhe

HDI

130 mm Baubreite

Art.-Nr.	Bezeichnung	Material	Breite mm	Länge mm	Höhe mm	VK Stück / €
5071	HDI Flachrinne mit Gitterrostabdeckung Maschenweite 31 x 9 mm	Rinne sen. verzinkt / Abdeck. feuerverzinkt	130	1000	24	74,01
5072	HDI Entwässerungsrinne mit Gitterrostabdeckung Maschenweite 31 x 9 mm	Rinne sen. verzinkt / Abdeck. feuerverzinkt	130	2000	24	148,02
5073	HDI Entwässerungsrinne mit Gitterrostabdeckung Maschenweite 31 x 9 mm	Rinne sen. verzinkt / Abdeck. feuerverzinkt	130	2995	24	222,04
5074	HDI Flachrinne mit Lochblechabdeckung	Rinne sen. verzinkt / Abdeck. Aluminium	130	1000	24	85,48
5075	HDI Flachrinne mit Lochblechabdeckung	Rinne sen. verzinkt / Abdeck. Aluminium	130	2000	24	170,99
5076	HDI Flachrinne mit Lochblechabdeckung	Rinne sen. verzinkt / Abdeck. Aluminium	130	2995	24	256,46
5077	HDI Flachrinne mit Rechtecklochblechabdeckung	Rinne sen. verzinkt / Abdeck. Aluminium	130	1000	24	85,48
5078	HDI Flachrinne mit Rechtecklochblechabdeckung	Rinne sen. verzinkt / Abdeck. Aluminium	130	2000	24	170,99
5079	HDI Flachrinne mit Rechtecklochblechabdeckung	Rinne sen. verzinkt / Abdeck. Aluminium	130	2995	24	256,46
5080	HDI Flachrinne	sen. verzinkt	130	1000	24	29,41
5081	HDI Flachrinne	Aluminium	130	1000	24	36,60
5082	HDI Flachrinne	Edelstahl V2A	130	1000	24	41,63
5083	HDI Flachrinne	sen. verzinkt	130	2000	24	58,83
5084	HDI Flachrinne	Aluminium	130	2000	24	73,19
5085	HDI Flachrinne	Edelstahl V2A	130	2000	24	83,28
5086	HDI Flachrinne	sen. verzinkt	130	2995	24	88,24
5087	HDI Flachrinne	Aluminium	130	2995	24	109,79
5088	HDI Flachrinne	Edelstahl V2A	130	2995	24	124,91
5208	Gitterrostabdeckung Maschenweite 31 x 9 mm	sen. verzinkt	für Entw.rinne 130 x 1000	20	43,83	
5209	Gitterrostabdeckung Maschenweite 64 x 9 mm	Edelstahl V2A	für Entw.rinne 130 x 1000	20	85,66	
5089	Gitterrostabdeckung Maschenweite 31 x 9 mm	sen. verzinkt	für Entw.rinne 130 x 2000	20	87,63	
5090	Gitterrostabdeckung Maschenweite 64 x 9 mm	Edelstahl V2A	für Entw.rinne 130 x 2000	20	171,31	
5091	Gitterrostabdeckung Maschenweite 31 x 9 mm	sen. verzinkt	für Entw.rinne 130 x 2995	20	131,45	
5092	Gitterrostabdeckung Maschenweite 64 x 9 mm	Edelstahl V2A	für Entw.rinne 130 x 2995	20	231,28	

Art.-Nr.	Bezeichnung	Material	Breite mm	Höhe mm	VK Stück / €
5214	Lochblechabdeckung	Aluminium	für Entw.rinne 130 x 1000	20	57,48
5215	Lochblechabdeckung	Edelstahl V2A	für Entw.rinne 130 x 1000	20	97,41
5093	Lochblechabdeckung	Aluminium	für Entw.rinne 130 x 2000	20	114,95
5094	Lochblechabdeckung	Edelstahl V2A	für Entw.rinne 130 x 2000	20	194,81
5095	Lochblechabdeckung	Aluminium	für Entw.rinne 130 x 2995	20	172,44
5096	Lochblechabdeckung	Edelstahl V2A	für Entw.rinne 130 x 2995	20	292,20
5220	Rechtecklochblechabdeckung	Aluminium	für Entw.rinne 130 x 1000	20	57,48
5221	Rechtecklochblechabdeckung	Edelstahl V2A	für Entw.rinne 130 x 1000	20	97,41
5097	Rechtecklochblechabdeckung	Aluminium	für Entw.rinne 130 x 2000	20	114,95
5098	Rechtecklochblechabdeckung	Edelstahl V2A	für Entw.rinne 130 x 2000	20	194,81
5099	Rechtecklochblechabdeckung	Aluminium	für Entw.rinne 130 x 2995	20	172,44
5100	Rechtecklochblechabdeckung	Edelstahl V2A	für Entw.rinne 130 x 2995	20	292,20
5101	Verbinder inkl. Schrauben und Muttern für Entwässerungsrinne	sen. verzinkt	130		8,67
5102	Verbinder inkl. Schrauben und Muttern für Entwässerungsrinne	Aluminium	130		13,17
5103	Verbinder inkl. Schrauben und Muttern für Entwässerungsrinne	Edelstahl V2A	130		16,91



Weitere Zeichnungen sowie Datenblätter stehen Ihnen auf unserer Internetseite zum Download bereit.

Sondermaße auf Anfrage erhältlich.



HDI Flachrinne BANGKIRAI

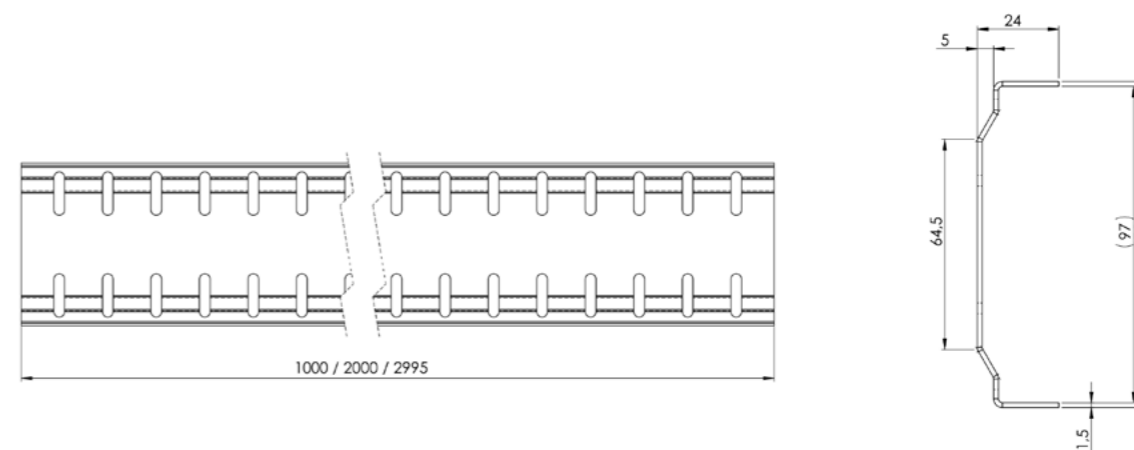
feste Bauhöhe



150 mm Baubreite

Art.-Nr.	Bezeichnung	Material	Breite mm	Länge mm	Höhe mm	VK Stück / €
5104	HDI Flachrinne mit Gitterrostabdeckung Maschenweite 31 x 9 mm	Rinne sen. verzinkt / Abdeck. feuerverzinkt	150	1000	24	83,93
5105	HDI Entwässerungsrinne mit Gitterrostabdeckung Maschenweite 31 x 9 mm	Rinne sen. verzinkt / Abdeck. feuerverzinkt	150	2000	24	167,85
5106	HDI Entwässerungsrinne mit Gitterrostabdeckung Maschenweite 31 x 9 mm	Rinne sen. verzinkt / Abdeck. feuerverzinkt	150	2995	24	251,79
5107	HDI Flachrinne mit Lochblechabdeckung	Rinne sen. verzinkt / Abdeck. Aluminium	150	1000	24	96,94
5108	HDI Flachrinne mit Lochblechabdeckung	Rinne sen. verzinkt / Abdeck. Aluminium	150	2000	24	193,87
5109	HDI Flachrinne mit Lochblechabdeckung	Rinne sen. verzinkt / Abdeck. Aluminium	150	2995	24	290,80
5110	HDI Flachrinne mit Rechtecklochblechabdeckung	Rinne sen. verzinkt / Abdeck. Aluminium	150	1000	24	96,94
5111	HDI Flachrinne mit Rechtecklochblechabdeckung	Rinne sen. verzinkt / Abdeck. Aluminium	150	2000	24	193,87
5112	HDI Flachrinne mit Rechtecklochblechabdeckung	Rinne sen. verzinkt / Abdeck. Aluminium	150	2995	24	290,80
5113	HDI Flachrinne	sen. verzinkt	150	1000	24	33,36
5114	HDI Flachrinne	Aluminium	150	1000	24	41,50
5115	HDI Flachrinne	Edelstahl V2A	150	1000	24	47,21
5116	HDI Flachrinne	sen. verzinkt	150	2000	24	74,70
5117	HDI Flachrinne	Aluminium	150	2000	24	67,80
5118	HDI Flachrinne	Edelstahl V2A	150	2000	24	94,43
5119	HDI Flachrinne	sen. verzinkt	150	2995	24	112,04
5120	HDI Flachrinne	Aluminium	150	2995	24	113,02
5121	HDI Flachrinne	Edelstahl V2A	150	2995	24	141,63
5210	Gitterrostabdeckung Maschenweite 31 x 9 mm	sen. verzinkt	für Entw.rinne 150 x 1000	20	48,32	
5211	Gitterrostabdeckung Maschenweite 64 x 9 mm	Edelstahl V2A	für Entw.rinne 150 x 1000	20	94,44	
5122	Gitterrostabdeckung Maschenweite 31 x 9 mm	sen. verzinkt	für Entw.rinne 150 x 2000	20	96,63	
5123	Gitterrostabdeckung Maschenweite 64 x 9 mm	Edelstahl V2A	für Entw.rinne 150 x 2000	20	188,90	
5124	Gitterrostabdeckung Maschenweite 31 x 9 mm	sen. verzinkt	für Entw.rinne 150 x 2995	20	144,96	
5125	Gitterrostabdeckung Maschenweite 64 x 9 mm	Edelstahl V2A	für Entw.rinne 150 x 2995	20	283,33	

Art.-Nr.	Bezeichnung	Material	Breite mm	Höhe mm	VK Stück / €
5216	Lochblechabdeckung	Aluminium	für Entw.rinne 150 x 1000	20	66,27
5217	Lochblechabdeckung	Edelstahl V2A	für Entw.rinne 150 x 1000	20	111,84
5126	Lochblechabdeckung	Aluminium	für Entw.rinne 150 x 2000	20	132,51
5127	Lochblechabdeckung	Edelstahl V2A	für Entw.rinne 150 x 2000	20	223,69
5128	Lochblechabdeckung	Aluminium	für Entw.rinne 150 x 2995	20	198,77
5129	Lochblechabdeckung	Edelstahl V2A	für Entw.rinne 150 x 2995	20	335,53
5222	Rechtecklochblechabdeckung	Aluminium	für Entw.rinne 150 x 1000	20	66,27
5223	Rechtecklochblechabdeckung	Edelstahl V2A	für Entw.rinne 150 x 1000	20	111,84
5130	Rechtecklochblechabdeckung	Aluminium	für Entw.rinne 150 x 2000	20	132,51
5131	Rechtecklochblechabdeckung	Edelstahl V2A	für Entw.rinne 150 x 2000	20	223,69
5132	Rechtecklochblechabdeckung	Aluminium	für Entw.rinne 150 x 2995	20	198,77
5133	Rechtecklochblechabdeckung	Edelstahl V2A	für Entw.rinne 150 x 2995	20	335,53
5134	Verbinder inkl. Schrauben und Muttern für Entwässerungsrinne	sen. verzinkt	150		8,67
5135	Verbinder inkl. Schrauben und Muttern für Entwässerungsrinne	Aluminium	150		13,17
5136	Verbinder inkl. Schrauben und Muttern für Entwässerungsrinne	Edelstahl V2A	150		16,91



Weitere Zeichnungen sowie Datenblätter stehen Ihnen auf unserer Internetseite zum Download bereit.

Sondermaße auf Anfrage erhältlich.



HDI Entwässerungsroste & Rinne CLASSIC

pulverbeschichtet

HDI

HDI Entwässerungsroste & Rinne pulverbeschichtet für Niederschlagswasser, zum Einbau auf Terrassen, Balkonen, Flachdächern und Verkehrsflächen.

HDI Entwässerungsroste & Rinne sind in den gängigsten RAL-Farben erhältlich. Zudem können Sie zwischen den Ausführungen glatt oder Struktur wählen.

HDI Entwässerungsroste & Rinne sind begeh- sowie rollstuhlbefahrbar. Die Belastungsklasse ist K3 gem. DIN EN 1253-2.

Die Gitterrostabdeckung hat eine Maschenweite von 30 x 10 mm. Alternativ zu einer Gitterrostabdeckung haben Sie die Möglichkeit den Winkelrahmen der Entwässerungsroste sowie den Rinnenkörper der Entwässerungsrinne mit einer Vielzahl von anderen Abdeckungen zu kombinieren.

Abbildungen zeigen RAL 7016 anthrazitgrau, mit Struktur:



HDI Gitterroste & Entwässerungsroste

pulverbeschichtet

Baubreite 100 - 500 mm

mit 2 bzw. 4 Stellfüßen (Füße & Tüllen standardmäßig aus V2A)

Maschenweite 31 x 9 mm
höhenverstellbar 70 - 110 mm
rollstuhlbefahrbar
Belastungsklasse K3 gem. DIN EN 1253-2



Art.-Nr.	Bezeichnung	Material	Breite mm	Länge mm	Höhe mm	VK Stück / €
5227	Gitterroste	pulverbeschichtet	100	1000	20	auf Anfrage
5228	Gitterroste	pulverbeschichtet	150	1000	20	auf Anfrage
5229	Gitterroste	pulverbeschichtet	300	300	20	auf Anfrage
5230	Gitterroste	pulverbeschichtet	400	400	20	auf Anfrage
5231	Gitterroste	pulverbeschichtet	500	500	20	auf Anfrage



Art.-Nr.	Bezeichnung	Material	Breite mm	Länge mm	Höhe mm	VK Stück / €
5232	HDI Entwässerungsroste	pulverbeschichtet	100	1000	70-110	auf Anfrage
5233	HDI Entwässerungsroste	pulverbeschichtet	150	1000	70-110	auf Anfrage
5234	HDI Entwässerungsroste	pulverbeschichtet	250	1000	70-110	auf Anfrage

5235	HDI Entwässerungsroste	pulverbeschichtet	300	300	70-110	auf Anfrage
5236	HDI Entwässerungsroste	pulverbeschichtet	400	400	70-110	auf Anfrage
5237	HDI Entwässerungsroste	pulverbeschichtet	500	500	70-110	auf Anfrage

HDI Entwässerungsrinne CLASSIC

pulverbeschichtet

Baubreite 100 - 150 mm

Maschenweite 31 x 9 mm
fixe Bauhöhe 30, 40 oder 50 mm
rollstuhlbefahrbar
Belastungsklasse K3 gem. DIN EN 1253-2



Art.-Nr.	Bezeichnung	Material	Breite mm	Länge mm	Höhe mm	VK Stück / €
5238	HDI Entwässerungsrinne	pulverbeschichtet	100	1000	30	auf Anfrage
5239	HDI Entwässerungsroste	pulverbeschichtet	100	1000	40	auf Anfrage
5240	HDI Entwässerungsroste	pulverbeschichtet	100	1000	50	auf Anfrage



5241	HDI Entwässerungsrinne	pulverbeschichtet	130	1000	30	auf Anfrage
5242	HDI Entwässerungsroste	pulverbeschichtet	130	1000	40	auf Anfrage
5243	HDI Entwässerungsroste	pulverbeschichtet	130	1000	50	auf Anfrage



5224	HDI Entwässerungsrinne	pulverbeschichtet	150	1000	30	auf Anfrage
5225	HDI Entwässerungsroste	pulverbeschichtet	150	1000	40	auf Anfrage
5226	HDI Entwässerungsroste	pulverbeschichtet	150	1000	50	auf Anfrage

RAL 1000	RAL 1001	RAL 1002	RAL 1003	RAL 1004	RAL 1005	RAL 1006	RAL 1007	RAL 1011	RAL 1012	RAL 1013	RAL 1014	RAL 1015	RAL 1016	RAL 1017	RAL 1018
RAL 1019	RAL 1020	RAL 1021	RAL 1023	RAL 1024	RAL 1026	RAL 1027	RAL 1028	RAL 1032	RAL 1033	RAL 1034	RAL 1035	RAL 1036	RAL 1037	RAL 2000	RAL 2001
RAL 2002	RAL 2003	RAL 2004	RAL 2005	RAL 2007	RAL 2008	RAL 2009	RAL 2010	RAL 2011	RAL 2012	RAL 2013	RAL 3000	RAL 3001	RAL 3002	RAL 3003	RAL 3004
RAL 3005	RAL 3007	RAL 3009	RAL 3011	RAL 3012	RAL 3013	RAL 3014	RAL 3015	RAL 3016	RAL 3017	RAL 3018	RAL 3020	RAL 3022	RAL 3024	RAL 3026	RAL 3027
RAL 3028	RAL 3031	RAL 3032	RAL 3033	RAL 4001	RAL 4002	RAL 4003	RAL 4004	RAL 4005	RAL 4006	RAL 4007	RAL 4008	RAL 4009	RAL 4010	RAL 4011	RAL 4012
RAL 5000	RAL 5001	RAL 5002	RAL 5003	RAL 5004	RAL 5005	RAL 5007	RAL 5008	RAL 5009	RAL 5010	RAL 5011	RAL 5012	RAL 5013	RAL 5014	RAL 5015	RAL 5017
RAL 5018	RAL 5019	RAL 5020	RAL 5021	RAL 5022	RAL 5023	RAL 5024	RAL 5025	RAL 5026	RAL 6000	RAL 6001	RAL 6002	RAL 6003	RAL 6004	RAL 6005	RAL 6006
RAL 6007	RAL 6008	RAL 6009	RAL 6010	RAL 6011	RAL 6012	RAL 6013	RAL 6014	RAL 6015	RAL 6016	RAL 6017	RAL 6018	RAL 6019	RAL 6020	RAL 6021	RAL 6022
RAL 6024	RAL 6025	RAL 6026	RAL 6027	RAL 6028	RAL 6029	RAL 6032	RAL 6033	RAL 6034	RAL 6035	RAL 6036	RAL 6037	RAL 6038	RAL 7000	RAL 7001	RAL 7002
RAL 7003	RAL 7004	RAL 7005	RAL 7006	RAL 7008	RAL 7009	RAL 7010	RAL 7011	RAL 7012	RAL 7013	RAL 7015	RAL 7016	RAL 7021	RAL 7022	RAL 7023	RAL 7024
RAL 7026	RAL 7030	RAL 7031	RAL 7032	RAL 7033	RAL 7034	RAL 7035	RAL 7036	RAL 7037	RAL 7038	RAL 7039	RAL 7040	RAL 7042	RAL 7043	RAL 7044	RAL 7045
RAL 7046	RAL 7047	RAL 7048	RAL 8000	RAL 8001	RAL 8002	RAL 8003	RAL 8004	RAL 8007	RAL 8008	RAL 8011	RAL 8012	RAL 8014	RAL 8015	RAL 8016	RAL 9001
RAL 9002	RAL 9003	RAL 9004	RAL 9005	RAL 9006	RAL 9007	RAL 9010	RAL 9011	RAL 9016	RAL 9017	RAL 9018	RAL 9022	RAL 9023			

HDI

WIR HABEN NIEDERSCHLAGSWASSER IM GRIFF



HDI BOLTE
ENTWÄSSERUNGSRÖSTE

HDI Bolte GmbH & Co. KG
Osnabrücker Landstraße 270
33335 Gütersloh

Telefon: 05241 6143
Telefax: 05241 687468
E-Mail: info@hdi-entwaesserungsroste.de
www.hdi-entwaesserungsroste.de