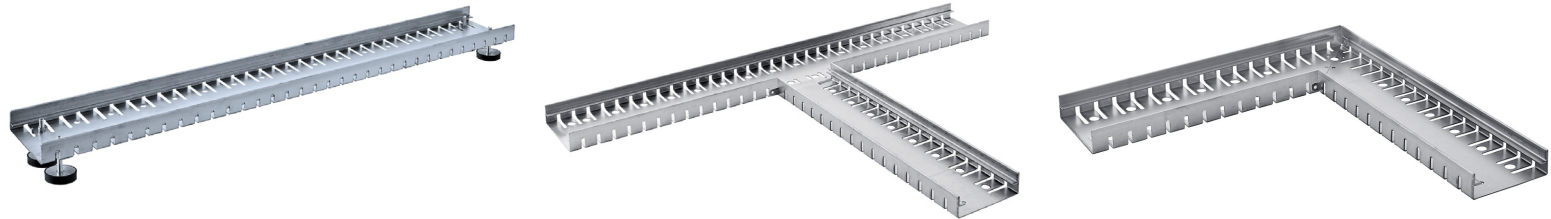


Produktdatenblatt + Zeichnungen

HDI Entwässerungsrinne FLEX

HDI



Artikelbezeichnung	HDI Entwässerungsrinne FLEX
Material	Stahl S235JR Edelstahl 1.4301 Materialstärke 1,5 mm
Verzinkung (bei Stahlausführung)	sendzimir verzinkt nach DIN EN 10 346
Gewindetüllen zur Stellfußaufnahme	Innengewinde M8 Steigung 1,25 mm Material Aluminium
Stellfuß	Ø50 mm beschichtet mit NBR/SBR Außengewinde M8 galvanisch verzinkt nach DIN 50961
Belastungsklasse	B 125

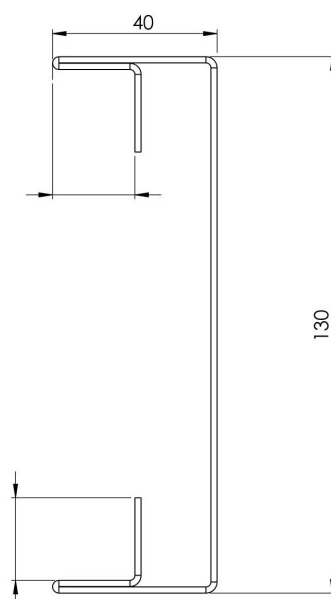
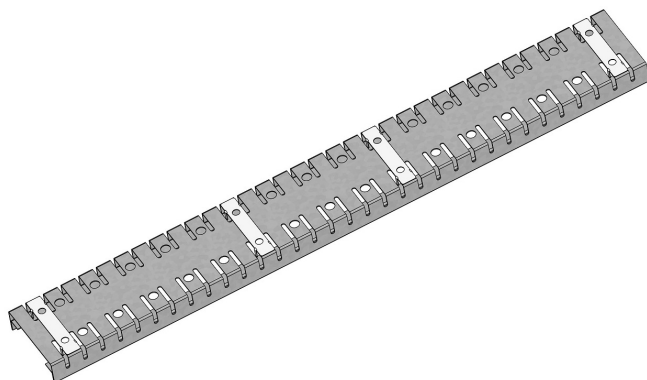
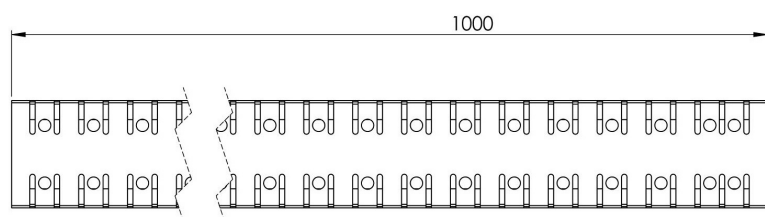
Zeichnungen zu dem Produktdatenblatt stehen Ihnen unter www.hdi-entwaesserungsroste.de zum Download bereit.



Produktzeichnung

HDI Entwässerungsrinne FLEX
130 x 1000 mm

HDI



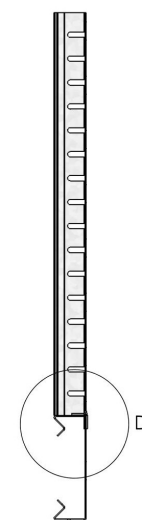
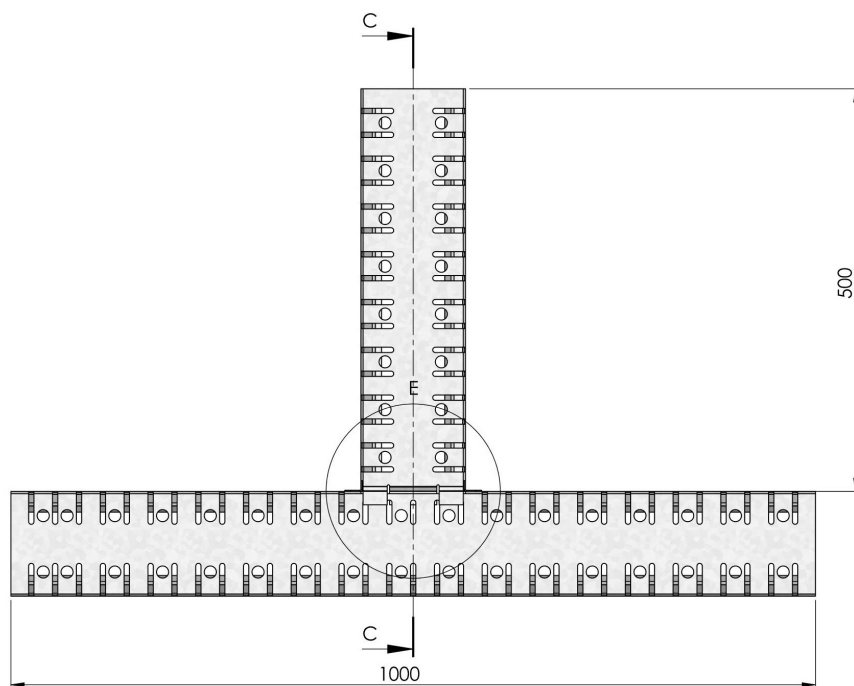
weitere Zeichnungen und Datenblätter stehen Ihnen unter www.hdi-entwaesserungsroste.de zum Download bereit.



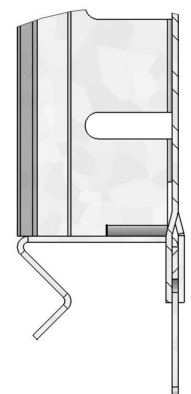
Produktzeichnung

HDI Entwässerungsrinne FLEX
T-Stück 130 x 1000 x 500 mm

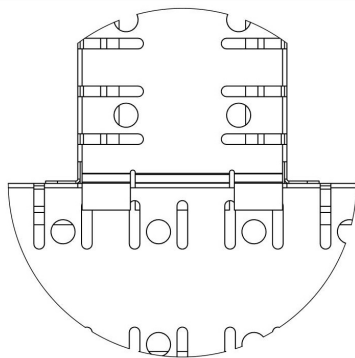
HDI



SCHNITT C-C



DETAIL D



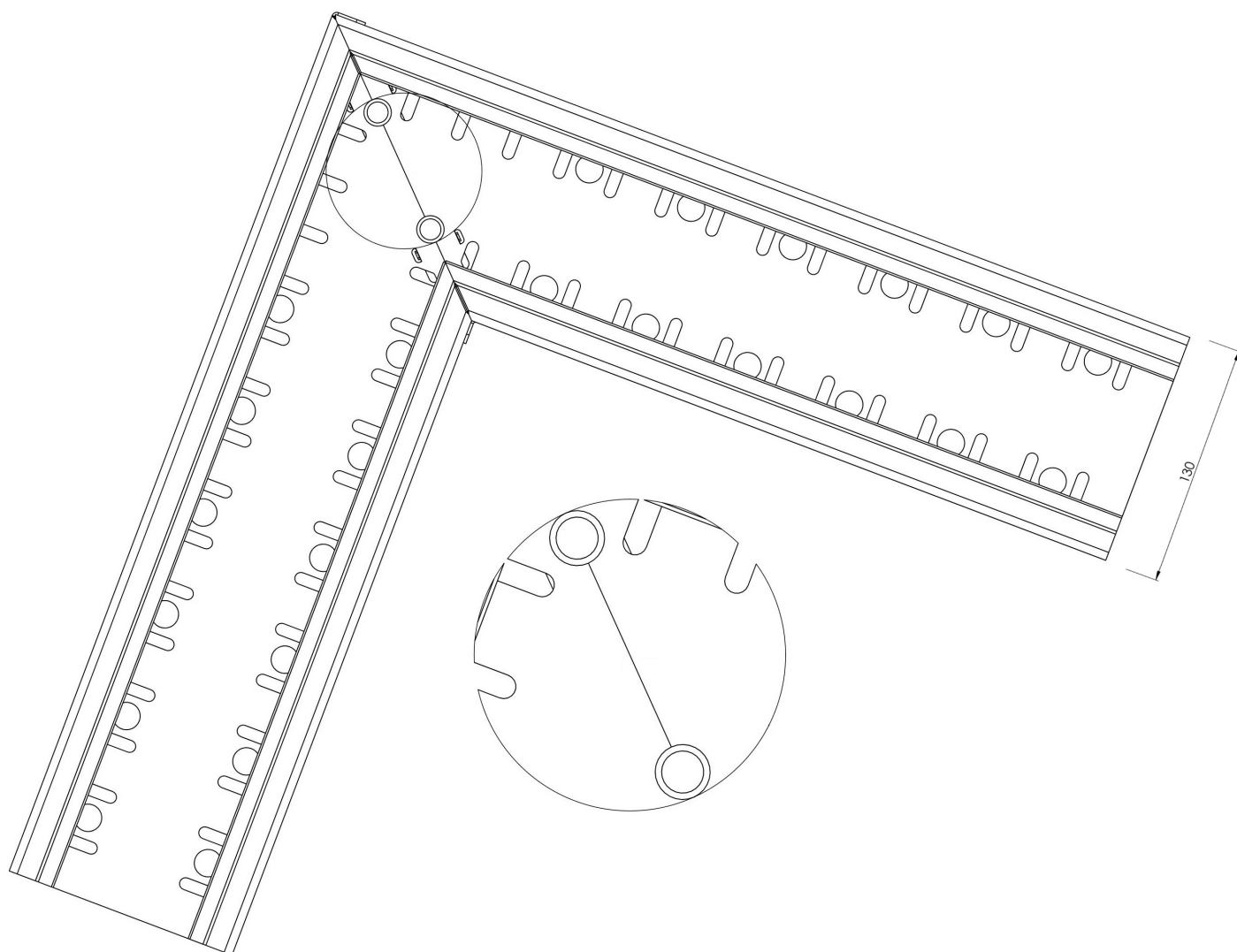
weitere Zeichnungen und Datenblätter stehen Ihnen unter www.hdi-entwaesserungsroste.de zum Download bereit.



Produktzeichnung

HDI Entwässerungsrinne FLEX
Eckstück 130 x 500 x 500 mm

HDI



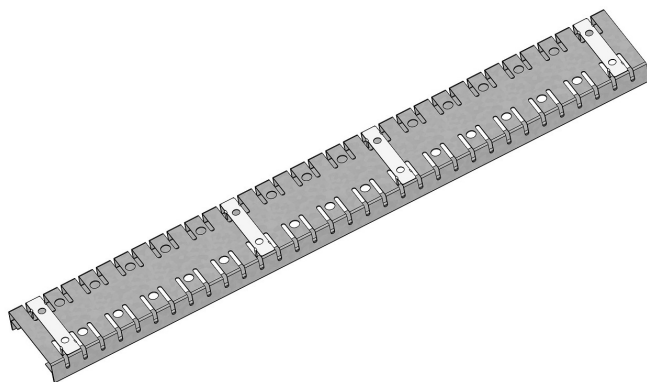
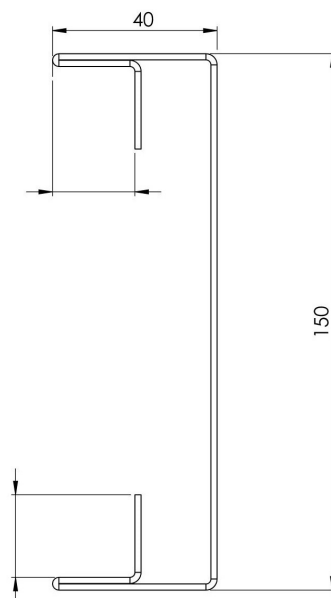
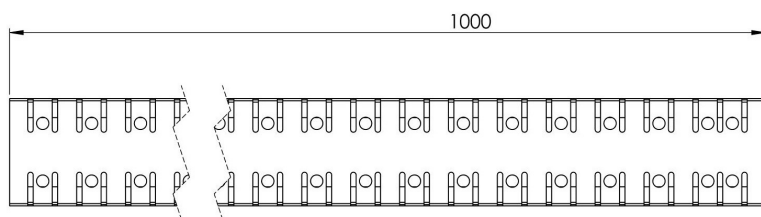
weitere Zeichnungen und Datenblätter stehen Ihnen unter www.hdi-entwaesserungsroste.de zum Download bereit.



Produktzeichnung

HDI Entwässerungsrinne FLEX
150 x 1000 mm

HDI



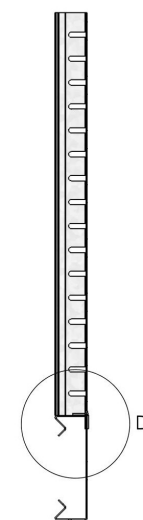
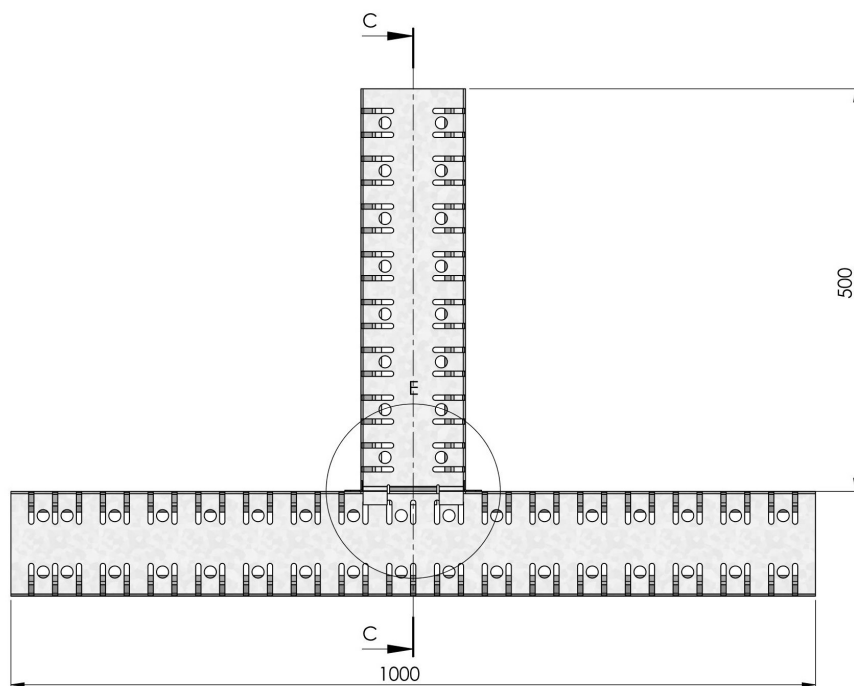
weitere Zeichnungen und Datenblätter stehen Ihnen unter www.hdi-entwaesserungsroste.de zum Download bereit.



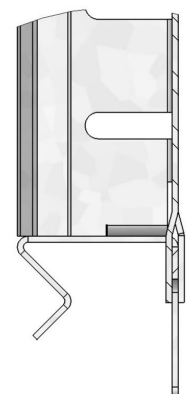
Produktzeichnung

HDI Entwässerungsrinne FLEX
T-Stück 150 x 1000 x 500 mm

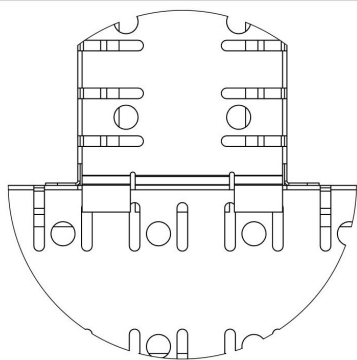
HDI



SCHNITT C-C



DETAIL D



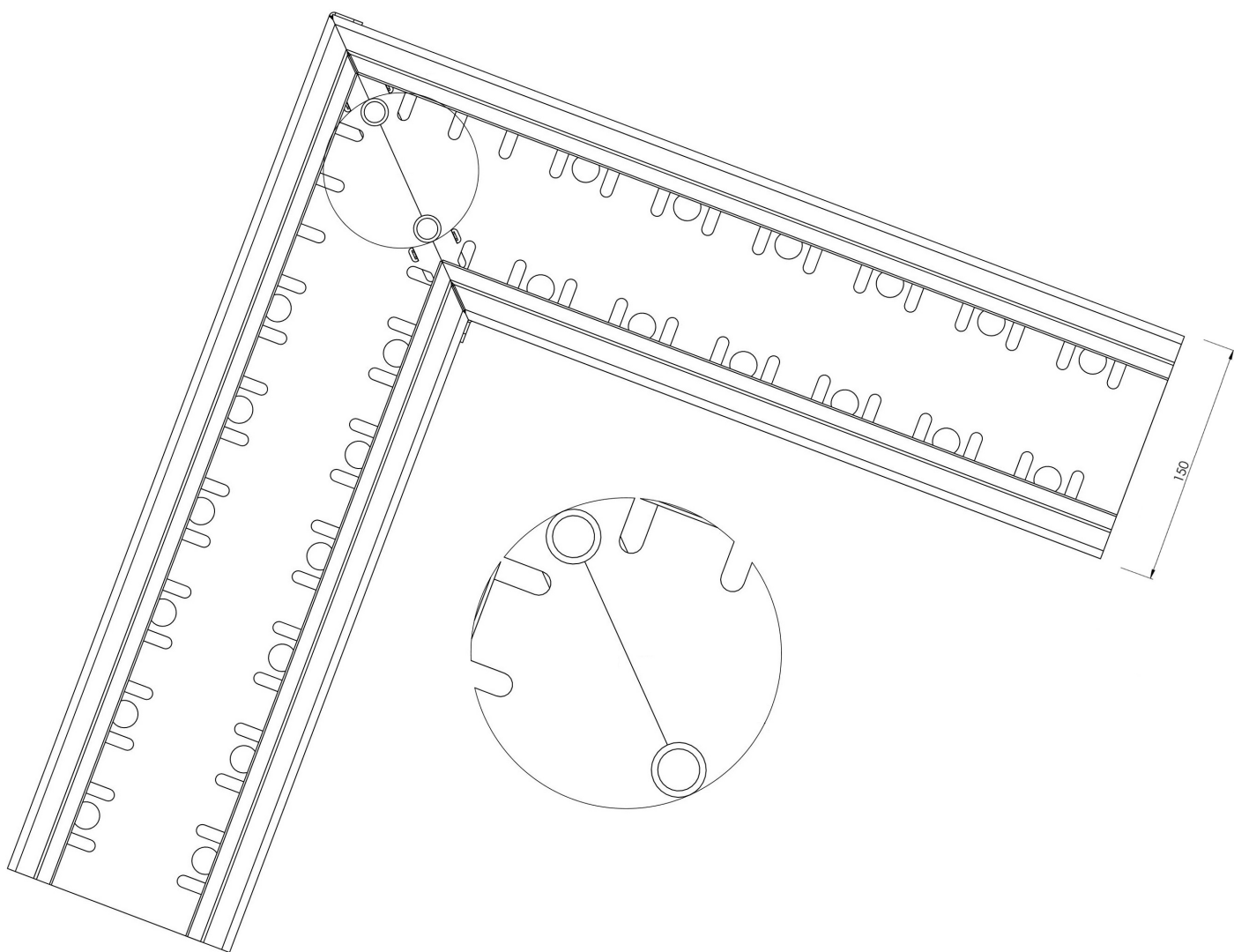
weitere Zeichnungen und Datenblätter stehen Ihnen unter www.hdi-entwaesserungsroste.de zum Download bereit.



Produktzeichnung

HDI Entwässerungsrinne FLEX
Eckstück 150 x 500 x 500 mm

HDI



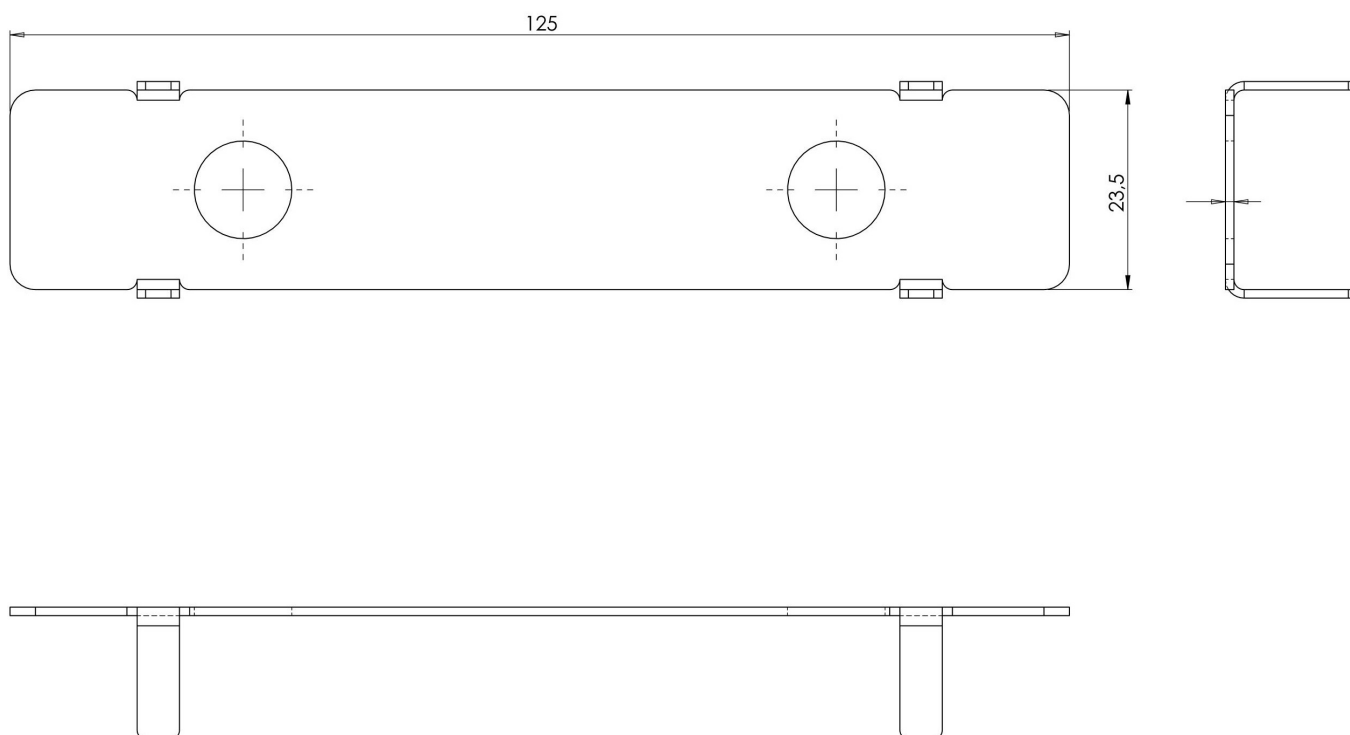
weitere Zeichnungen und Datenblätter stehen Ihnen unter www.hdi-entwaesserungsroste.de zum Download bereit.



Produktzeichnung

Fußbefestigung für HDI Entwässerungsrinne FLEX

HDI



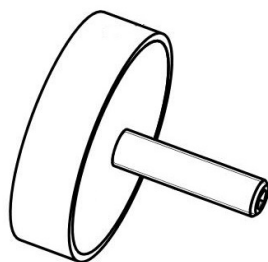
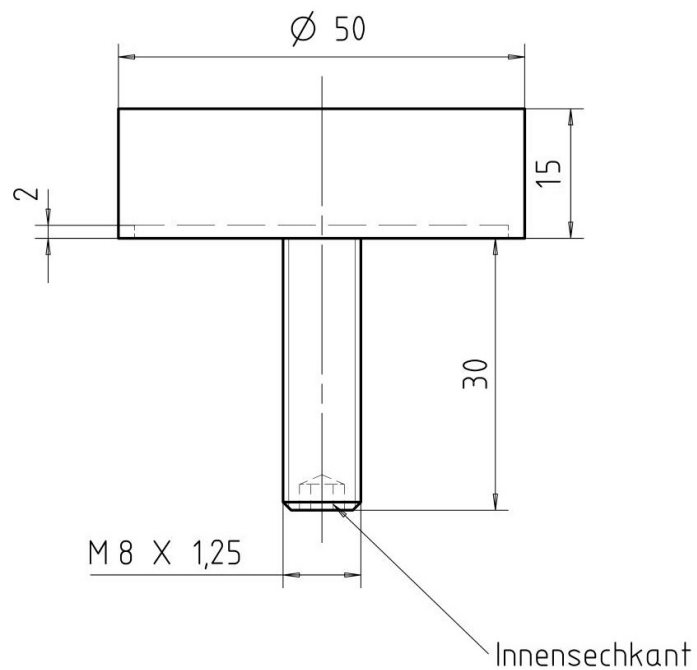
weitere Zeichnungen und Datenblätter stehen Ihnen unter www.hdi-entwaesserungsroste.de zum Download bereit.



Produktzeichnung

HDI Stellfuß für HDI
Entwässerungsrinne FLEX

HDI



weitere Zeichnungen und Datenblätter stehen Ihnen unter www.hdi-entwaesserungsroste.de zum Download bereit.

